



S W I S S C A V E

WLB-160 SERIES
WLB-360 SERIES
WLB-460 SERIES

WEINKLIMASCHRANK
Bedienungsanleitung

WINE COOLING CABINET
User Manual



SWISSCAVE

Liebe SWISSCAVE-Kundin, lieber SWISSCAVE-Kunde

Wir danken Ihnen, für das Vertrauen in unsere Produkte und unser Unternehmen und wünschen viele angenehme Momente mit perfektem Genuss.

Dear SWISSCAVE customer

Thank you for your trust in our products and our company and wish you many pleasant moments of perfect enjoyment.

Nehmen Sie sich Zeit, Ihr Gerät besser kennenzulernen und die Nutzungsmöglichkeiten auszuschöpfen.

Text Bild und Daten entsprechen dem technischen Stand des Gerätes zur Zeit der Drucklegung dieser Bedienungsanleitung. Änderungen im Sinne der Weiterentwicklung werden vorbehalten.

Der Gültigkeitsbereich dieser Bedienungsanleitung liegt bei ausschliesslich den an der Titelseite beschriebenen Geräten
(WLB-160 SERIES/ WLB-360 SERIES/ WLB-460 SERIES).

Take the time to get to know your machine better and to make full use of its capabilities.

The text, illustrations and data correspond to the technical status of the unit at the time of printing of these operating instructions. We reserve the right to make changes in the interest of further development.

The scope of this manual is limited to the units listed on the front cover.
(WLB-160 SERIES/ WLB-360 SERIES/ WLB-460 SERIES).

1.1	EINLEITUNG	5
1.1.1	Entsorgung	5
1.1.2	Sicherheits- und Warnhinweise	5
1.1.3	Gerätebeschreibung	6
1.1.4	Datenblatt	7
1.1.5	Energie	8
1.1.6	Klimaklasse	9
1.1.7	Vor der Inbetriebnahme	9
1.1.8	Gerät ausser Betrieb setzen	9
1.2	REINIGUNG & WARTUNG	9
1.2.1	Aktivkohlefilter	10
1.2.2	Reinigen	10
1.3	INSTALLATION	10
1.3.1	Einsatzbereich	10
1.3.2	Elektrischer Anschluss	10
1.3.3	Einlagerungsskizze	11
1.3.4	Gerätemasse	12
1.3.5	Gerät & Türe ausrichten	13
1.3.6	Türe umbanden	14
1.3.7	Tablare ausbauen	16
1.3.8	Inbetriebnahme FHU-Modul	17
1.4	BEDIENUNG	18/19/20
1.4.1	Bedien- und Kontrollelemente	18/19/20
1.4.2	Gerät ein- und ausschalten	18/19/20
1.4.3	Temperaturen einstellen	18/19/20
1.5	STÖRUNGEN	21
1.5.1	Fehlerbeschreibung	21
1.5.2	Türsensor einstellen	22
1.5.3	Schallisolation	23

2.1	INTRODUCTION	23
2.1.1	Disposal	23
2.1.2	Safety and warning instructions	23
2.1.3	Unit description	24
2.1.4	Data Sheet	25
2.1.5	Energy	27
2.1.6	Climate Class	27
2.1.7	Before comissioning	27
2.1.8	Taking the unit out of operation	27
2.2	CLEANING & MAINTENANCE	28
2.2.1	carbon filter	28
2.2.2	Cleaning	28
2.3	INSTALLATION	28
2.3.1	Area of application	28
2.3.2	Electrical connection	28
2.3.3	Storage diagram	29
2.3.4	Unit dimensions	30
2.3.5	Aligning the unit & door	31
2.3.6	Strapping the door	32
2.3.7	Removing the shelves	34
2.3.8	Commissioning FHU module	35
2.4	OPERATION	36
2.4.1	Operating and control elements	36/37/38
2.4.2	Switching the unit on and off	36/37/38
2.4.3	Setting the temperatures	36/37/38
2.5	FAULTS	39
2.5.1	Fault description	39
2.5.2	Setting the door sensor	40
2.5.3	Noise insulation	40

1.1 EINLEITUNG



1.1.1 ENTSORGUNG

1. Das Gerät enthält wertvolle Materialien und ist einer vom unsortierten Siedlungsabfall getrennten Erfassung zuzuführen.

Die Entsorgung von ausgedienten Geräten muss fach- und sachgerecht nach den örtlich geltenden Vorschriften und Gesetzen erfolgen.

2. Das ausgediente Gerät beim Abtransport am Kältekreislauf nicht beschädigen, damit das enthaltene Kältemittel (Angaben auf dem Typenschild) und das Öl nicht unkontrolliert entweichen können.

- Gerät unbrauchbar machen
- Netzstecker ziehen
- Anschlusskabel durchtrennen

1.1.2 SICHERHEITS- UND WARNHINWEISE

- Um Personen- und Sachschäden zu vermeiden, sollte das Gerät von zwei Personen ausgepackt werden.

- Bei Schäden am Gerät umgehend- vor dem Anschliessen- beim Lieferanten rückfragen.

- Zur Gewährleistung eines sicheren Betriebes Gerät nur nach Angaben der Gebrauchsanleitung montieren und anschliessen.

- Im Fehlerfall Gerät vom Netz trennen. Netzstecker ziehen oder Sicherung auslösen bzw. herausdrehen.

- Nicht am Anschlusskabel, sondern am Stecker ziehen, um das Gerät vom Netz zu trennen.

- Reparaturen und Eingriffe an dem Gerät nur vom Kundendienst auführen lassen, sonst können erhebliche Gefahren für den Benutzer entstehen. Gleiches gilt für Wechseln der Netzanschlussleitung.

-- Im Geräteinnenraum nicht mit offenem Feuer oder Zündquellen hantieren. Beim Transport und beim Reinigen des Gerätes darauf achten, dass der Kältekreislauf nicht beschädigt wird. Zündquellen fernhalten und den Raum gut durchlüften.

- Sockel, Schubfächer, Türen usw. nicht als Trittbrett oder zum Aufstützen missbrauchen.

- Dieses Gerät kann von Kindern ab 8 Jahren und darüber sowie von Personen mit verringerten physischen, sensorischen oder mentalen Fähigkeiten oder Mangel an Erfahrung und Wissen benutzt werden, wenn sie beaufsichtigt oder bezüglich des sicheren Gebrauchs des Gerätes unterwiesen wurden und die daraus resultierenden Gefahren verstehen. Kinder dürfen nicht mit dem Gerät spielen. Reinigung und Benutzer-Wartung dürfen nicht von Kindern ohne Beaufsichtigung durchgeführt werden.

- Vermeiden Sie dauernden Hautkontakt mit kalten Oberflächen oder Kühl-/Gefriergut. Es kann zu Schmerzen, Taubheitsgefühl und Erfrierungen führen. Bei länger dauerndem Hautkontakt sind Schutzmaßnahmen vorsehen, zum Beispiel Handschuhe verwenden.

- Verzehren Sie keine überlagerten Lebensmittel, sie können zu einer Lebensmittelvergiftung führen. Lagern Sie keine explosiven Stoffe oder Sprühdosen mit brennbaren Treibmitteln, wie z.B. Propan, Butan, Pentan usw., im Gerät. Eventuell austretende Gase könnten durch elektrische Bauteile entzündet werden. Sie erkennen solche Sprühdosen an der aufgedruckten Inhaltsangabe oder einem Flammensymbol.

- Keine elektrischen Geräte innerhalb des Gerätes benutzen.

- Schlüssel bei abschließbaren Geräten nicht in der Nähe des Gerätes sowie in Reichweite von Kindern aufbewahren.

- Das Gerät ist für den Gebrauch in geschlossenen Räumen konzipiert. Das Gerät nicht im Freien oder im Feuchte- und Spritzwasserbereich betreiben.

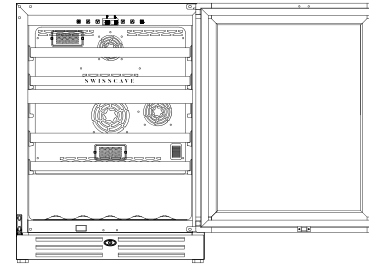
- Die LED-Lichtleisten im Gerät dienen der Beleuchtung des Geräteinnenraumes. Sie sind nicht zur Raumbeleuchtung geeignet.

- Beim Transport oder Betrieb des Gerätes oberhalb von 1500 m Meereshöhe kann durch den verminderten Luftdruck die Glasscheibe der Tür zerbrechen. Die Bruchstücke sind scharfkantig und können schwere Verletzungen verursachen.

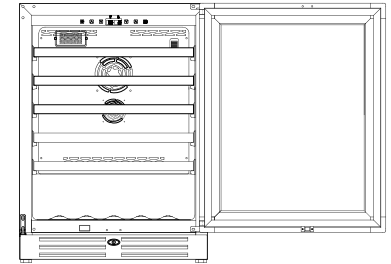


WARNUNG! ERSTICKUNGSGEFAHR DURCH VERPACKUNGSMATERIAL UND FOLIEN! KINDER NICHT MIT VERACKUNGSMATERIAL SPIELEN LASSEN. DAS VERPACKUNGSMATERIAL ZU EINER OFIZIELLEN SAMMELSTELLE BRINGEN.

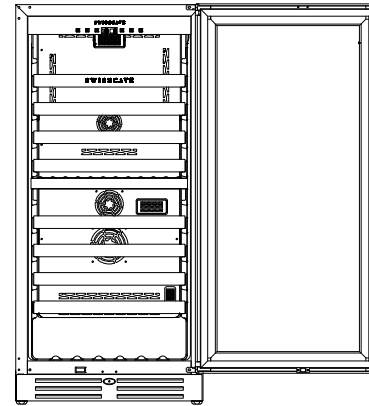
1.1.3 GERÄTEBESCHREIBUNG



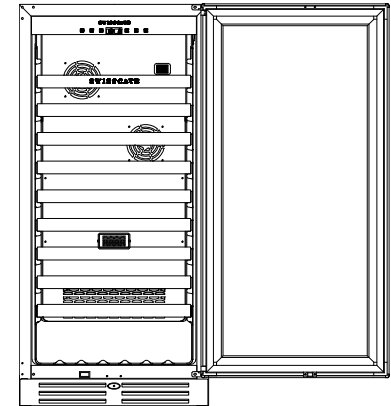
WLB-160DF



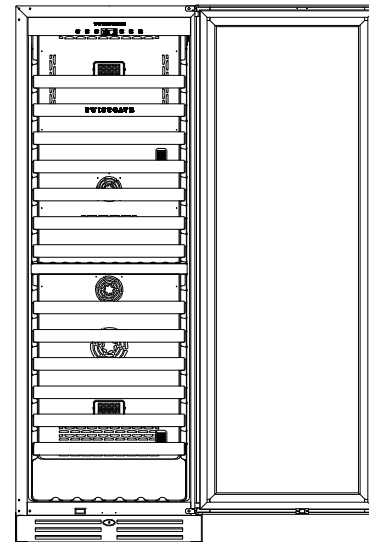
WLB-160F



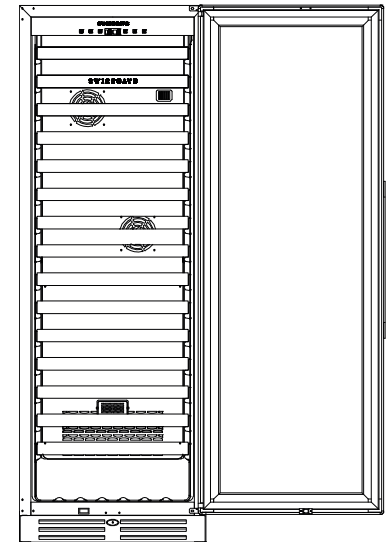
WLB-360DF-MIX



WLB-360F-MIX

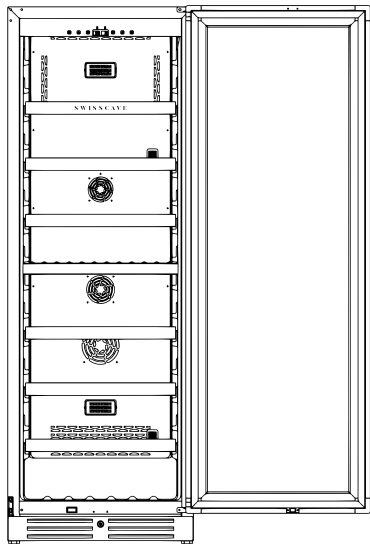


WLB-460DF-MIX / WLB-460DFL-MIX

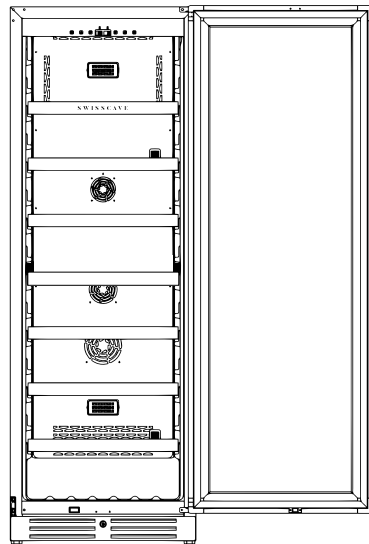


WLB-460F-MIX / WLB-460FL-MIX

1.1.3 GERÄTEBESCHREIBUNG



WLB-460DFLD-MIX



WLB-460FLD-MIX

1.1.4 DATENBLATT

Diese Geräte sind ausschließlich zur Lagerung von Wein bestimmt.

Erklärungen:

()=Dazugehörige Modelle mit den selben Werten

*=Modelle mit anderen Werten

(1) Haushaltskühlgeräte-Kategorien:

Kategorie=Bezeichnung

1=Kühlschrank mit einem oder mehreren Lagerfächern für frische Lebensmittel

2=Kühlschrank mit Kellerzone, Kellerfach-Kühler.t und Weinschrank

3=Kühlschrank mit Kaltlagerzone und Kühlschrank mit einem Null-Sterne-Fach

4=Kühlschrank mit einem Ein-Sterne-Fach

5=Kühlschrank mit einem Zwei-Sterne-Fach

6=Kühlschrank mit einem Drei-Sterne-Fach

7=Kühl-Gefriergerät

8=Gefrierschrank

9=Gefriertruhe

10=Mehrzweck-Kühlgeräte und sonstige Kühlgeräte

(2) Auf der Grundlage von Ergebnissen der Normprüfung über 24 Stunden. Der tatsächliche Verbrauch hängt von der Nutzung und vom Standort des Geräts ab.

(3) Angabe der Nennkapazität als Zahl der Standardflaschen von 0,75 l, die gemäß den Herstelleranweisungen im Gerät gelagert werden können.

(4) Klimaklasse

SN: Dieses Gerät ist für den Betrieb bei einer Umgebungstemperatur zwischen + 10°C und +32°C bestimmt

N: Dieses Gerät ist für den Betrieb bei einer Umgebungstemperatur zwischen + 16°C und +32°C bestimmt

ST: Dieses Gerät ist für den Betrieb bei einer Umgebungstemperatur zwischen + 16°C und +38°C bestimmt

T: Dieses Gerät ist für den Betrieb bei einer Umgebungstemperatur zwischen + 16°C und +43°C bestimmt

1.1.4 DATENBLATT

DATENBLATT FÜR HAUSHALTSTEMPERIERSCHRÄNKE nach delegierter Verordnung (EU) Nr. 1060/2010

Marke	SWISSCAVE
Modellname / -kennzeichen	WLB-160DF
Haushaltskühlgerätekategorie ⁽¹⁾	2
Energieeffizienzklasse	G
Jährlicher Energieverbrauch (AEC) ⁽²⁾	126 kWh/Jahr
Nutzinhalt, Kühlfach gesamt	119 l
davon Kaltlagerfach	-
davon Weinlagerfach	119 l
davon Kellerfach	-
Anzahl Flaschen gesamt ⁽³⁾	40
Niedrigste Lagertemperatur Weinlagerfach	+ 5°C
Klimaklasse ⁽⁴⁾	SN-T
Luftschallemission	37 dB(A) re 1pW
Bauform	Stand

SWISSCAVE	WLB-160F
2	2
G	F
126 kWh/Jahr	96 kWh/Jahr
119 l	104
-	-
119 l	127 l
-	-
40	47
+ 5°C	+ 5°C
SN-T	SN-T
37 dB(A) re 1pW	37 dB(A) re 1pW
Stand	Stand

Marke	SWISSCAVE
Modellname / -kennzeichen	WLB-360DF-MIX
Haushaltskühlgerätekategorie ⁽¹⁾	2
Energieeffizienzklasse	G
Jährlicher Energieverbrauch (AEC) ⁽²⁾	141 kWh/Jahr
Nutzinhalt, Kühlfach gesamt	261 l
davon Kaltlagerfach	-
davon Weinlagerfach	261 l
davon Kellerfach	-
Anzahl Flaschen gesamt ⁽³⁾	113 - 135
Niedrigste Lagertemperatur Weinlagerfach	+ 5 °C
Klimaklasse ⁽⁴⁾	SN-T
Luftschallemission	38 dB(A) re 1 pW
Bauform	Stand

SWISSCAVE	WLB-360F-MIX
2	2
G	F
141 kWh/Jahr	116 kWh/Jahr
261 l	270 l
-	-
261 l	270 l
-	-
113 - 135	124 - 133
+ 5 °C	+ 5°C
SN-T	SN-T
38 dB(A) re 1 pW	38 dB(A) re 1pW
Stand	Stand

Marke	SWISSCAVE
Modellname / -kennzeichen	WLB-460DF(L)-MIX
Haushaltskühlgerätekategorie ⁽¹⁾	2
Energieeffizienzklasse	G
Jährlicher Energieverbrauch (AEC) ⁽²⁾	153 kWh/Jahr
Nutzinhalt, Kühlfach gesamt	379 l
davon Kaltlagerfach	-
davon Weinlagerfach	379 l
davon Kellerfach	-
Anzahl Flaschen gesamt ⁽³⁾	168 - 190
Niedrigste Lagertemperatur Weinlagerfach	+ 5 °C
Klimaklasse ⁽⁴⁾	SN-T
Luftschallemission	38 dB(A) re 1 pW
Bauform	Stand

SWISSCAVE	WLB-460F(L)-MIX	*F(L)-HU-MIX
2	2	
G	G	
153 kWh/Jahr	138 kWh/J	*154 kWh/J
379 l	388 l	*379 l
-	-	-
379 l	388	*379 l
-	-	-
168 - 190	179 - 201	*152 - 189
+ 5 °C	+ 5 °C	
SN-T	SN-T	
38 dB(A) re 1 pW	38 dB(A) re 1 pW	*39 dB(A)
Stand	Stand	

Marke	SWISSCAVE
Modellname / -kennzeichen	WLB-460DFLD-MIX
Haushaltskühlgerätekategorie ⁽¹⁾	2
Energieeffizienzklasse	G
Jährlicher Energieverbrauch (AEC) ⁽²⁾	153 kWh/Jahr
Nutzinhalt, Kühlfach gesamt	379 l
davon Kaltlagerfach	-
davon Weinlagerfach	379 l
davon Kellerfach	-
Anzahl Flaschen gesamt ⁽³⁾	146 - 190
Niedrigste Lagertemperatur Weinlagerfach	+ 5 °C
Klimaklasse ⁽⁴⁾	SN-T
Luftschallemission	38 dB(A) re 1 pW
Bauform	Stand

SWISSCAVE	WLB-460FLD-MIX
2	2
G	G
153 kWh/Jahr	138 kWh/Jahr
379 l	388 l
-	-
379 l	388
-	-
146 - 190	154 - 201
+ 5 °C	+ 5 °C
SN-T	SN-T
38 dB(A) re 1 pW	38 dB(A) re 1 pW
Stand	Stand

1.1.5 ENERGIE

- o Immer auf gute Be- und Entlüftung achten. Lüftungsöffnungen bzw.- gitter nicht abdecken.
- o Ventilatorluftschnitte immer freihalten.
- o Gerät nicht im Bereich direkter Sonnenbestrahlung, neben Herd, Heizung und dergleichen aufstellen.
- o Der Energieverbrauch ist abhängig von den Aufstellbedingungen, zum Beispiel der Umgebungstemperatur.
- o Gerät möglichst kurz öffnen.

1.1.6 KLIMAKLASSE

KLIMAKLASSE	RAUMTEMPERATUR
SN	+10 °C bis +32 °C
N	+16 °C bis +32 °C
ST	+16 °C bis +38 °C
T	+16 °C bis +43 °C
SN-ST	+10 °C bis +38 °C
SN-T	+10 °C bis +43 °C

1.1.7 VOR DER INBETRIEBNAHME

- 1 .TRANSPORT DES GERÄTES
- o SWISSCAVE Geräte dürfen nie gelegt werden.
 - o Beim Tragen zu zweit ist das Gerät diagonal zu tragen: das heisst, dass die Person, welche die Unterseite trägt, das Gerät am vorderen Kühlgitter (unterhalb Tür) trägt und dass diese Person bei Treppen immer unten steht.
 - o Wenn das Gerät während der Stockwerklieferung zwischendurch abgestellt werden muss, nicht liegend, sondern immer stehend abstellen.

Vermeiden Sie Standorte im Bereich direkter Sonnenbestrahlung, neben Herd, Heizung und dergleichen. 2

Stellen Sie den Klimaschrank auf eine stabile, trockene und gerade Fläche. Der Schrank sollte keinen Vibrationen, Stössen, Nässe oder Kälte (unter Gefrierpunkt) ausgesetzt sein. 3

Der Aufstellungsraum Ihres Gerätes muss laut der Norm EN378 pro 8g Kältemittelfüllmenge R600a ein Volumen von 1m³ aufweisen, damit im Falle einer Leckage des Kältemittelkreislaufes kein zündfähiges Gas-Luft-Gemisch im Aufstellungsraum des Gerätes entstehen kann. Die Angaben der Kältemittelmenge finden Sie auf dem Typenschild an der Rückseite des Gerätes. 4

Das Gerät stets direkt an der Wand aufstellen. 5

Mit den vorderen, verstellbaren Füßen kann der Schrank so ausgerichtet werden, dass er bei etwaigen Bodenunebenheiten ganz senkrecht steht. 6

Nach definitiver Platzierung des Klimaschranks diesen bitte während mindestens 12 Stunden noch nicht am Strom anschliessen. Der Kompressor könnte sonst beschädigt werden. 7

1.1.8 GERÄT AUSSER BETRIEB SETZEN

Wenn das Gerät längere Zeit ausser Betrieb gesetzt wird: Gerät ausschalten, Netzstecker ziehen oder die vorgeschalteten Sicherungen auslösen bzw. herausdrehen. 0

Gerät reinigen und die Tür geöffnet lassen, um Geruchsbildung zu vermeiden. 0

Auszugstablare mit einem Pflegeöl oder sanften Holzwachs behandeln. 0

Gerät auf stabilen, nicht wackeligen oder rutschigen Boden abstellen. 0

Das Gerät entspricht den einschlägigen Sicherheitsbestimmungen sowie den EG-Richtlinien 2004/108/EG und 2006/95/EG. 0

1.2 REINIGUNG & WARTUNG

1.2.1 AKTIVKOHLEFILTER

- o Die Aktivkohlefilter dienen der reinen Luft im Weinkühlschrank und sollten je nach Nutzungsort alle 3 - 4 Monate ausgetauscht werden.
- o Falls das Gerät an einen geruchsintensiven Ort (Wäsche o.ä) in Verwendung steht, wird empfohlen die Aktivkohlefilter öfters auszutauschen.

1.2.2 REINIGUNG

- o Innenraum und Aussenwände mit lauwarmem Wasser und etwas Spülmittel reinigen. Verwenden Sie keinesfalls sand- oder säurehaltige Putz- bzw. chemische Lösungsmittel.
- o Verwenden Sie zur Reinigung der Glasflächen einen Glasreiniger, für Edelstahlflächen einen handelsüblichen Edelstahlreiniger.
- o Nicht mit Dampfreinigungsgeräten arbeiten! Beschädigungs- und Verletzungsgefahr.
- o Achten Sie darauf, dass kei Reinigungswasser in die elektrischen Teile und in das Lüftungsgitter dringt.
- o Das Typenschild an der Geräteausseite nicht beschädigen oder entfernen - es ist wichtig für den Kundendienst.

1.3 INSTALLATION

1.3.1 EINSATZBEREICH

Das Gerät eignet sich ausschliesslich zum Lagern von Wein und Zigarren (CLB Serie) im häuslichen oder haushaltsähnlichen Umfeld.

Hierzu zählt z.B. Nutzung

- In Personalküchen, Frühstückspensionen 0
- Durch Gäste in Landhäusern, Hotels, Motels und anderen Unterkünften, 0
- Beim Catering und ähnlichem Service im Grosshandel. 0

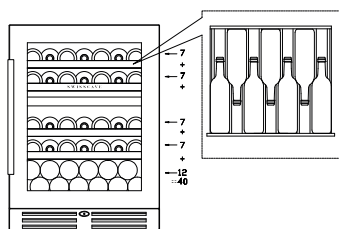
Benutzen Sie das Gerät ausschliesslich im haushaltsüblichen Rahmen. Alle anderen Anwendungsarten sind unzulässig. Das Gerät ist nicht geeignet für die Lagerung und Kühlung von Medikamenten, Blutplasma, Laborpräparaten oder ähnlichen der Medizinprodukterichtlinie 2007/47/EG zu Grunde liegenden Stoffen und Produkten. Eine missbräuchliche Verwendung des Gerätes kann zu Schädigungen an der eingelagerten Ware oder deren Verderb führen. Im Weiteren ist das Gerät nicht geeignet für den Betrieb in explosionsgefährdeten Bereichen. 0

1.3.2 ELEKTRISCHER ANSCHLUSS

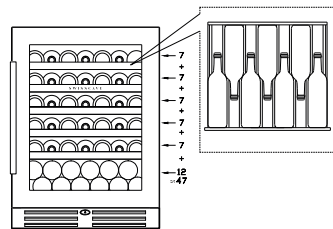
- Das Gerät nur mit Wechselstrom betreiben. 0
- Die zulässige Spannung und Frequenz ist am Typenschild aufgedruckt. 0
- Die Steckdose muss vorschriftsmässig geerdet und elektrisch abgesichert sein. 0
- Der Auslösestrom der Sicherung muss zwischen 10A und 16A liegen. 0
- Die Steckdose darf sich nicht hinter dem Gerät befinden und muss leicht erreichbar sein. 0
- Das Gerät nicht über Verlängerungskabel oder Verteilersteckdosen anschliessen. 0
- Keine Inselwechselrichter (Umwandeln von Gleichstrom in Wechsel- bzw. Drehstrom) oder Energiesparstecker verwenden. Beschädigungsgefahr für die Elektronik! 0

1.3.3 EINLAGERUNGSSKIZZE

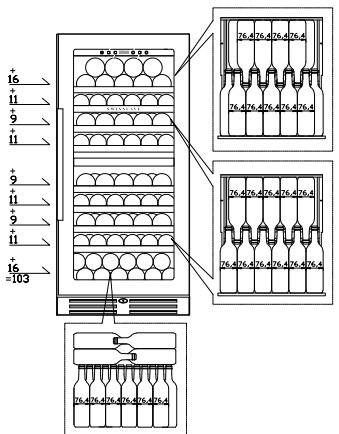
WLB-160DF



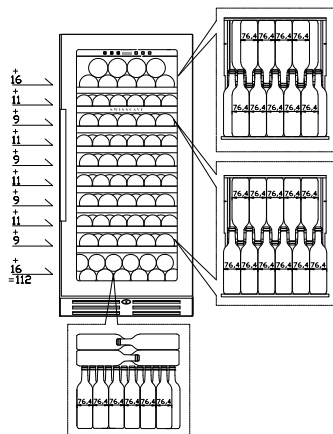
WLB-160F



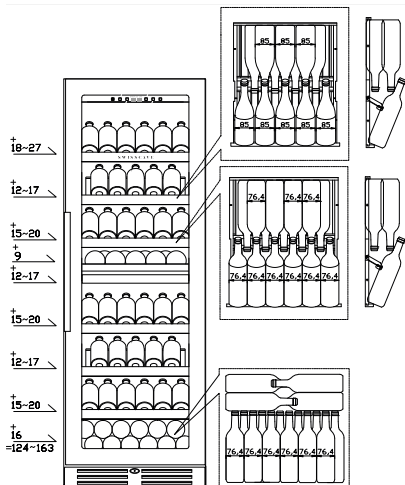
WLB-360DF-MIX



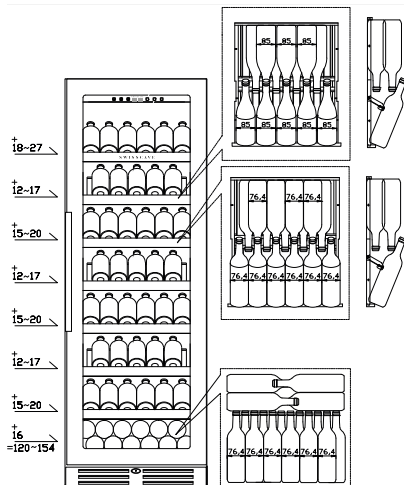
WLB-360F-MIX



WLB-460DFLD-MIX

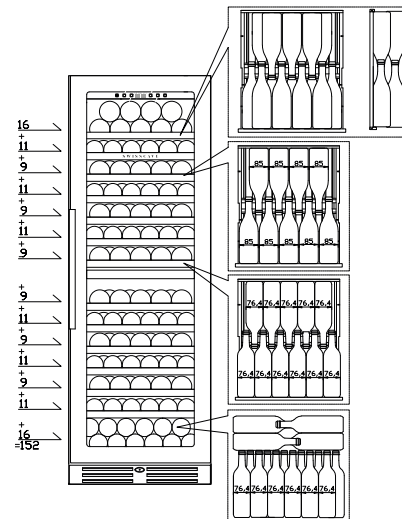


WLB-460FLD-MIX

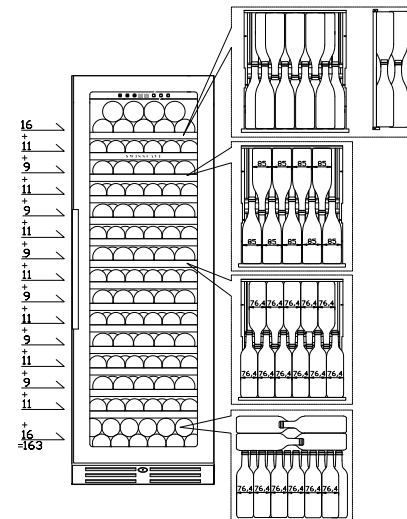


1.3.3 EINLAGERUNGSSKIZZE

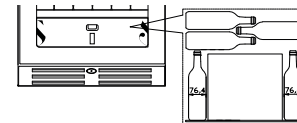
WLB-460DF-MIX



WLB-460F-MIX



WLB-460FHU-MIX

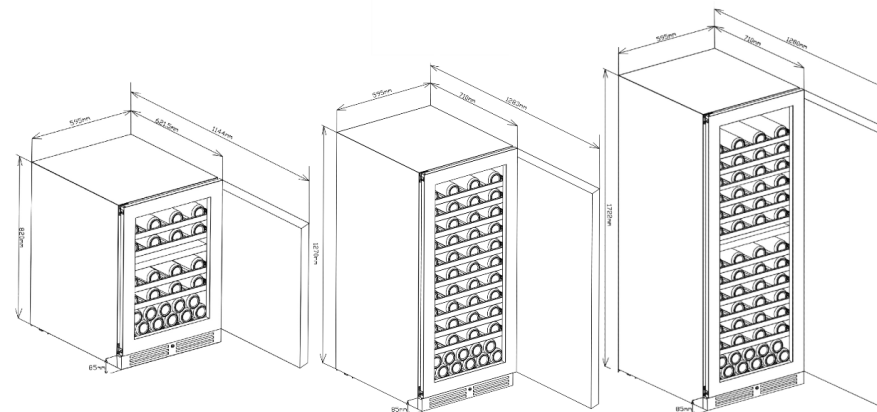


1.3.4 GERÄTEMASSE

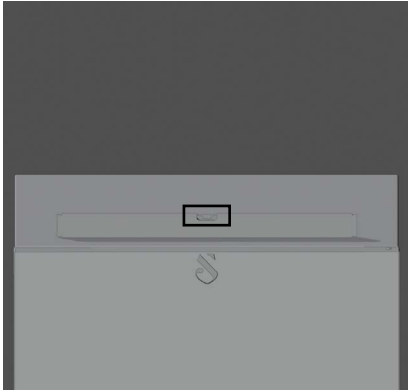
WLB-160

WLB-360

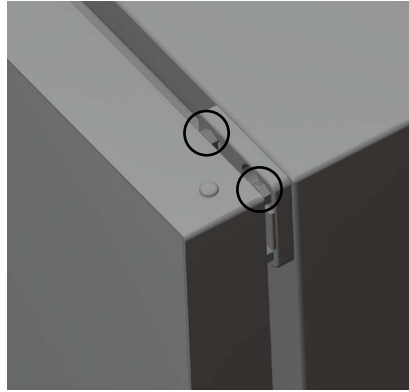
WLB-460



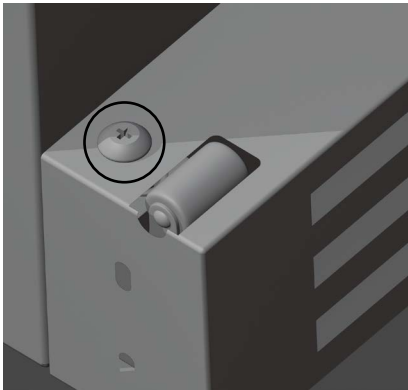
1.3.5 GERÄT & TÜRE AUSRICHTEN



1. Bevor die Türe ausgerichtet wird, sollte zuerst der Schrank ins Lot gebracht werden. Wir empfehlen dazu eine Wasserwaage frontal auf den Schrank zu legen. Der Weinklimaschrank kann dann über die Standfüsse eingestellt werden. Dieser Vorgang sollte ebenso seitlich ausgeführt werden.



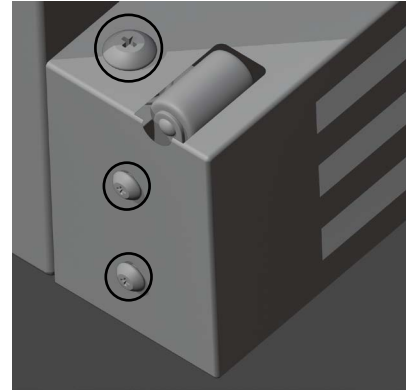
2. Danach die Scharniere mithilfe eines Gabelschlüssels der Grösse 8 leicht lösen, die Türe sauber ausrichten und die Schrauben wieder festziehen.



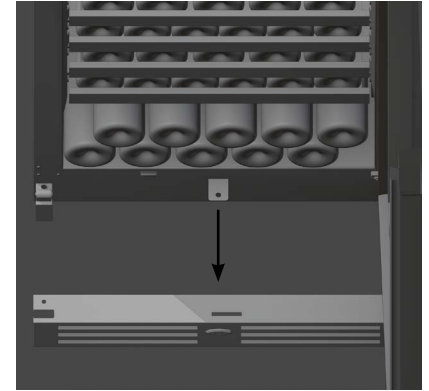
3. Jetzt die Führungsrolle so einstellen, dass die Türe beim Schliessen nicht ansteht, aber leicht darauf aufläuft.

Uhrzeigersinn: Rolle geht hoch
Gegen Uhrzeigersinn: Rolle geht runter

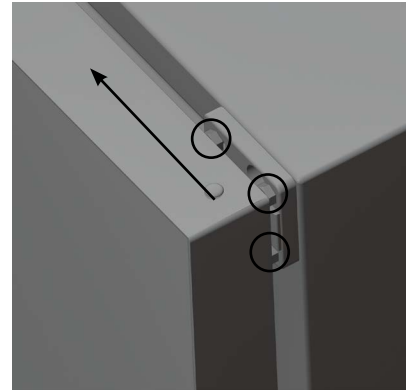
1.3.6 TÜRE UMBANDEN



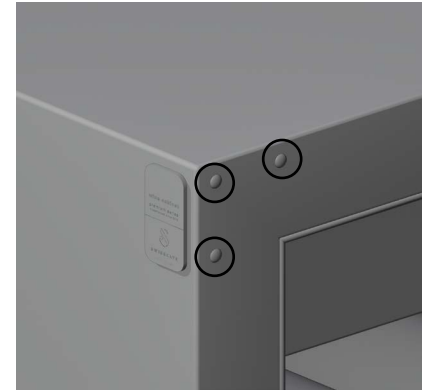
1. Entfernen Sie zuerst das Sockelgitter. Lösen Sie dazu die Schraube der Führungsrolle und die 2 Kreuzschlitz-Schrauben auf beiden Seiten des Sockelgitters.



2. Danach kann dieses nach vorne abgezogen werden.

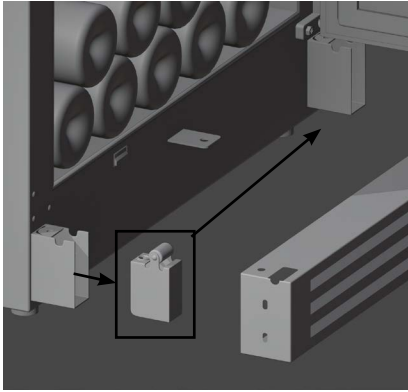


3. Die Scharniere können nun mithilfe eines Gabelschlüssels der Grösse 8 gelöst und dann mitsamt der Türe nach links ausgefahren und ausgehängt werden.



4. Kunststoffabdeckungen über den Schraubenlöchern auf der anderen Seite entfernen und die vorher gebrauchten Löcher stecken.

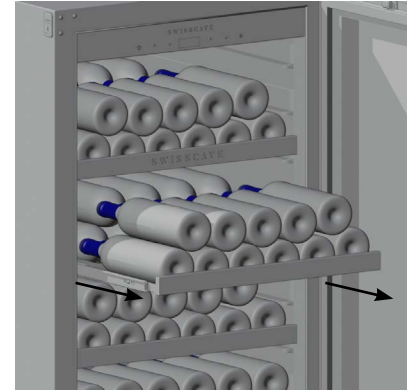
1.3.6 TÜR UMBANDEN



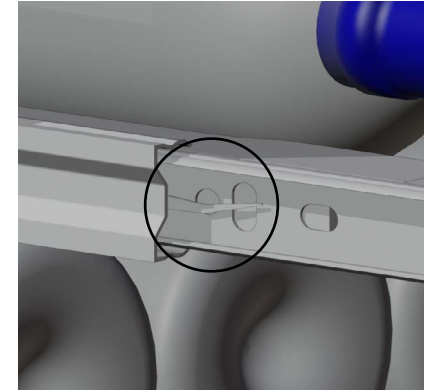
5. Übernehmen Sie jetzt den Führungsrollen einsatz auf die andere Seite (muss am Schluss gegenüber von der Scharnierseite sein) und montieren Sie das Sockelgitter.

Fahren Sie mit der Anleitung: „Türe ausrichten“ fort.

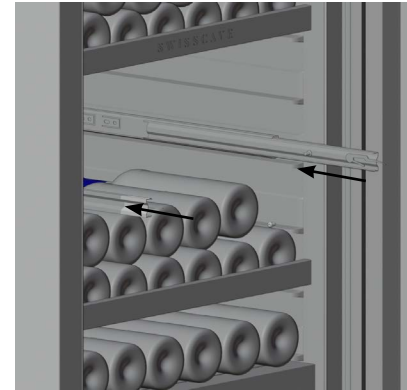
1.3.7 TABLARE AUSBAUEN



1. Gewünschtes Tablar bis zum Anschlag herausziehen.



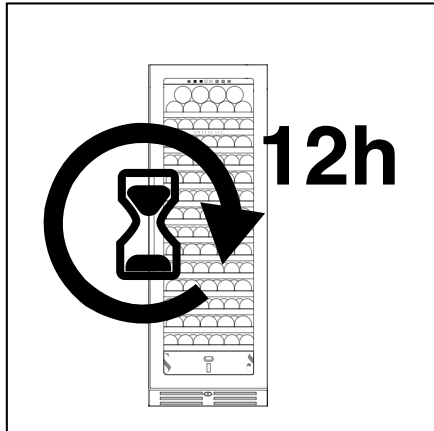
2. Kunststoffflasche links nach oben und rechts nach unten drücken und Tablar gleichzeitig herausziehen.



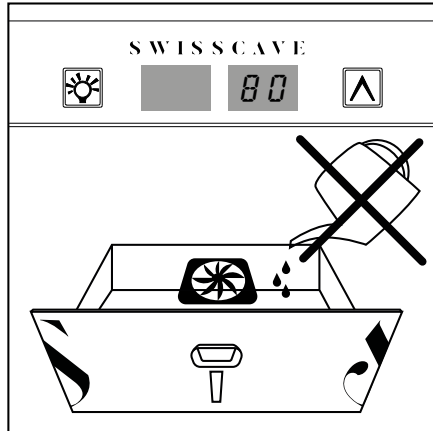
3. Zum wieder einsetzen die Auszugsschienen zurückdrücken, das Tablar beidseitig in die Schienen einfahren und bis an den Anschlag hineinschieben.

1.3.8 INBETRIEBNAHME FHU-MODELL

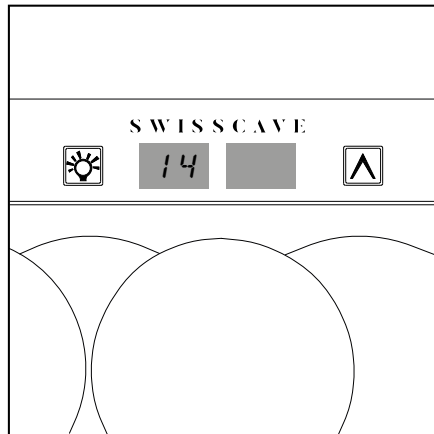
Die Steuerung des Inverterkompressor mittels die zu erbringende Kühlleistung über die Zeit. Der Inverter Kompressors benötigt ca. 5 Tage, bis sich stabile Temperaturen im Weinschrank eingestellt haben. Im Weinschrank ist ebenfalls eine Kompressor basierte Entfeuchtungsfunktion integriert. Der Weinschrank lässt sich am schnellsten an die gewünschten Sollwerte anpassen, indem zuerst die Temperatur stabilisiert wird und nachfolgend die relative Luftfeuchtigkeit. Für die Inbetriebnahme empfehlen wir daher folgendes Vorgehen:



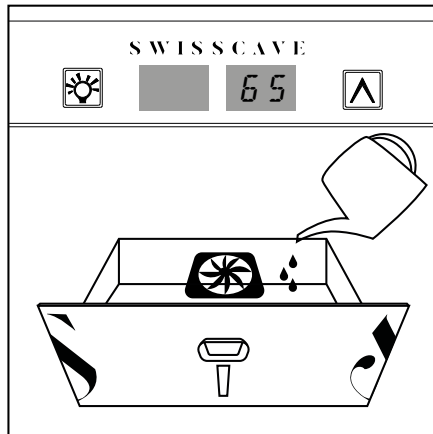
1. Neugerät nach definitiver Platzierung bitte frühestens nach 12 Stunden am Strom anschliessen.



2. Feuchtigkeit auf maximalen Wert einstellen (80%) & Befeuchtungsmodul leer lassen oder entleeren.



3. Temperatur auf den gewünschten Wert einstellen und für ca. 5 Tage laufen lassen.
a. Wir empfehlen mit der Lagerung von Wein im Weinschrank abzuwarten, bis die Regelung stabil ist.

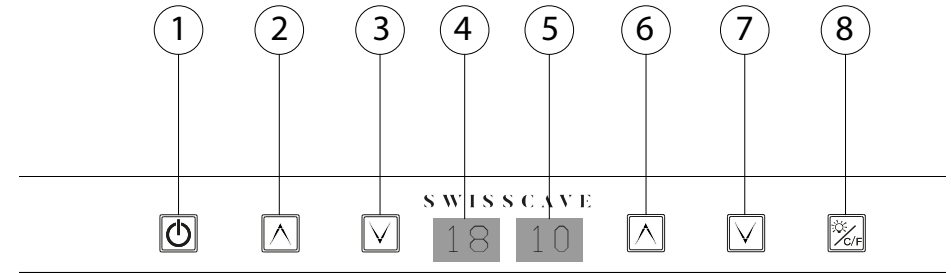


4. Nach 5 Tagen kann das Befeuchtungsmodul in Betrieb genommen werden.
a. Befeuchtungsmodul mit destillat befüllen
b. Die Feuchtigkeit auf den gewünschten Wert einstellen

1.4 BEDIENUNG

1.4.1 BEDIEN- UND KONTROLLELEMENTE

ZWEIZONEN-MODELL



Jede Funktion kann durch Berührung der jeweiligen Taste aktiviert werden.

- 1 (3 Sek) Ein-/Austaste (Gerät ein- und ausschalten)
- 2+3 Temperatureinstell Tasten für obere Zone
- 4 Temperaturanzeige obere Zone
(Blinkt: Sollwert / Dauerhaft angezeigt: Istwert)
- 5 Temperaturanzeige untere Zone
(Blinkt: Sollwert / Dauerhaft angezeigt: Istwert)
- 6+7 Temperatureinstell Tasten untere Zone
- 8 Farbe der Innenbeleuchtung zwischen weiss, blau und amber wechseln.
- 8 (3 Sek) Innenbeleuchtung permanent an oder über Türöffnung aktivieren
(Bei geöffneter Türe 3 Sekunden lang gedrückt halten bis das Licht aus bzw. einschaltet.)
- 8 (6 Sek) Temperaturanzeige zwischen Celsius und Fahrenheit wechseln

1.4.2 GERÄT EIN- UND AUSSCHALTEN

Die -Taste etwa 3 Sekunden gedrückt halten, um das Gerät ein oder auszuschalten.
Beim einschalten ertönt ein Signal, beim Gerät ausschalten werden am Display 3 Sekunden heruntergezählt und dann das Gerät ausgeschaltet.

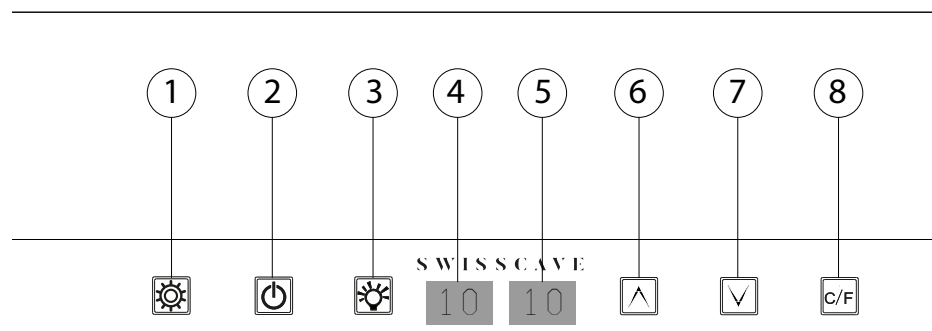
1.4.3 TEMPERATUREN EINSTELLEN

Um die Temperatur in der oberen Zone einzustellen, tippen Sie für hoch die -Taste (2) und für eine tiefere Temperatur die -Taste (3)
Obere Zone von +9°C - +20°C einstellbar.
Um die Temperatur in der unteren Zone einzustellen, tippen Sie für hoch die -Taste (6) und für eine tiefere Temperatur die -Taste (7)
Untere Zone von +5°C - +16°C einstellbar.

(Achtung: Eine Temperaturdifferenz von min. 2°C zwischen beiden Zonen ist unumgänglich!)

1.4.1 BEDIEN- UND KONTROLLELEMENTE

EINZONEN-MODELL



Jede Funktion kann durch Berührung der jeweiligen Taste aktiviert werden.

- 1 Einstellungen (Aktiviert den „Eco-Modus“)
- 2 (3 Sek) Ein-/Austaste (Gerät ein- und ausschalten)
- 3 Farbe der Innenbeleuchtung zwischen weiss, blau und amber wechseln
- 3 (3 Sek) Innenbeleuchtung permanent an oder über Türöffnung aktivieren
(Bei geöffneter Türe 3 Sekunden lang gedrückt halten bis das Licht aus bzw. einschaltet.)
- 4 Temperaturanzeige Ist-Wert
- 5 Temperaturanzeige Soll-Wert
- 6+7 Temperatureinstellknöpfe
- 8 Temperaturanzeige zwischen Celsius und Fahrenheit wechseln

1.4.2 GERÄT EIN- UND AUSSCHALTEN

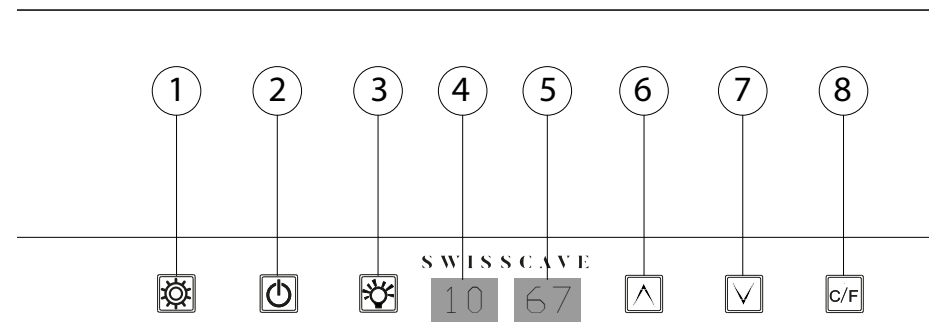
Die -Taste etwa 3 Sekunden gedrückt halten, um das Gerät ein oder auszuschalten.
Beim Einschalten ertönt ein Signal, beim Ausschalten werden am Display 3 Sekunden heruntergezählt und dann das Gerät ausgeschaltet.

1.4.3 TEMPERATUREN EINSTELLEN

Um die Temperatur einzustellen, tippen Sie für hoch die -Taste - und für eine tiefere Temperatur die -Taste.

1.4.1 BEDIEN- UND KONTROLLELEMENTE

FHU-MODELL



Jede Funktion kann durch Berührung der jeweiligen Taste aktiviert werden.

- 1 Einstellungen (Wechselt die Einstellbarkeit zwischen Temperatur und Feuchtigkeit)
- 2 (3 Sek) Ein-/Austaste (Gerät ein- und ausschalten)
- 3 Farbe der Innenbeleuchtung zwischen weiss, blau und amber wechseln
- 3 (3 Sek) Innenbeleuchtung permanent an oder über Türöffnung aktivieren
(Bei geöffneter Türe 3 Sekunden lang gedrückt halten bis das Licht aus bzw. einschaltet.)
- 4 Temperaturanzeige Ist-Wert
- 5 Luftfeuchtigkeitsanzeige Ist-Wert
- 6+7 Temperatureinstellknöpfe
- 8 Temperaturanzeige zwischen Celsius und Fahrenheit wechseln

1.4.2 GERÄT EIN- UND AUSSCHALTEN

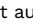
Die -Taste etwa 3 Sekunden gedrückt halten, um das Gerät ein oder auszuschalten.
Beim Einschalten ertönt ein Signal, beim Ausschalten werden am Display 3 Sekunden heruntergezählt und dann das Gerät ausgeschaltet.

1.4.3 TEMPERATUREN EINSTELLEN

Um die Temperatur einzustellen, wählen Sie mit der -Taste zwischen Temperatur- und Luftfeuchtigkeit. Der blinkende Wert ist der zu stellende Wert.
Danach mit den Tasten und den gewünschten Wert einstellen.

1.5 STÖRUNGEN

1.5.1 FEHLERBESCHRIEB

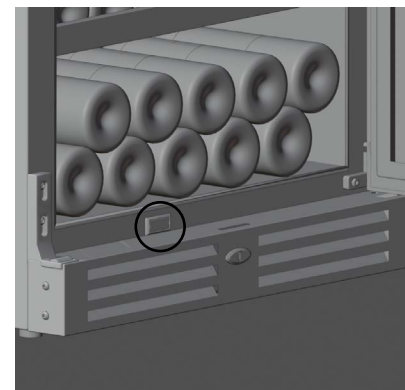
Fehlercode	Problembeschrieb	Lösung
E1, E2, E3, E4, E5, E6,	Kein Temperatursensor erkannt/ Verbindung am Sensor unterbrochen	Supportformular unter: https://swisscave.ch/swisscave/support/techall/ ausfüllen
HH	Ist-Temperatur ist ausserhalb des messbaren Bereichs >23°C	Mit  -Taste bestätigen und beobachten ob sich der Fehler wiederholt
LL	Ist-Temperatur ist ausserhalb des messbaren Bereichs <0°C	Gerät ausschalten um Schaden am Wein zu vermeiden. Supportformular ausfüllen
00 00	Türe zu lange offen oder Türsensor wird nicht erkannt.	Türe schliessen oder Türsensor mit der Anleitung Punkt 1.5.2 einstellen

Fehlerbeschreibung	Lösung
Gerät lässt sich nicht mehr einschalten	- Ist der Stromanschluss - Supportformular ausfüllen https://swisscave.ch/swisscave/support/techall/
Erhöhte Arbeitsgeräusche	Beim herunterregeln der Temperatur, der Inbetriebnahme nach Stillstand, langem Türöffnen kann es vorkommen, dass das Gerät eine erhöhte Arbeitsleistung benötigt um die Soll-Temperatur im Innenraum zu erreichen Ist das Gerät ausgerichtet? Handelt es sich unter und um das Gerät um glatte resonanzverstärkende Oberflächen? Bei störendem Arbeitsgeräusch kann eine herkömmliche Schallschluckmatte wie in der Abbildung von Punkt 1.5.3 eingesetzt werden.
Ist-Temperatur zu hoch	- Ist der Aufstellort zu dicht an einer Wärmequelle? - Ist die Türe dicht verschlossen? - Ist die richtige Wunschtemperatur eingestellt?

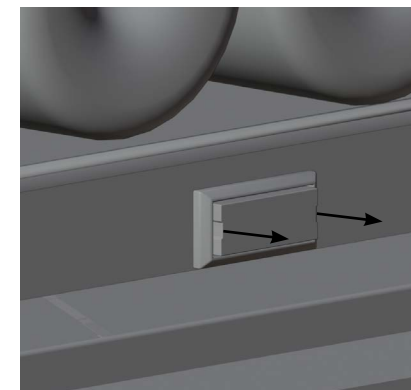


Technisches Supportformular

1.5.2 TÜRSENSOR EINSTELLEN

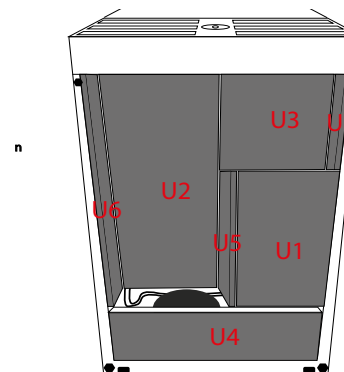


Der Türschalter befindet sich unten über der Sockelleiste



Der Kontaktschalter im Gehäuse kann mit einem kleinen Schraubenzieher erdgehebelt werden, er ist nicht angeschraubt, sondern nur eingesteckt.

1.5.3 SCHALLISOLATION



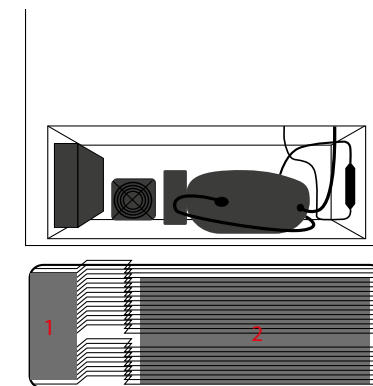
Mögliche Schallschluckmassnahme unterhalb des Gerätes:

WL355F/WL355DF/WL455F/WL455DF

U1: 23x28.5 cm U2: 45x28.5 cm
U3: 20.5x23 cm U4: 58.5x7.5 cm
U5: 8.5x28.5 cm U6: 8.5x52.5 cm
U7: 8.5x20.5 cm

WL155F/WL155DF

U1: 23x28.5 cm U2: 30x28.5 cm
U3: 6x23 cm U4: 52x14 cm
U5: 8x27 cm U6: 8x38.5 cm
U7: 8x6 cm



Mögliche Schallschluckmassnahme hinten am Gerät:

Alle Modelle:

1: 10x17.5 cm
2: 30x17.5 cm

2.1 INTRODUCTION



2.1.1 DISPOSAL

The appliance contains valuable materials and must be collected separately from unsorted municipal waste.

The disposal of discarded units must be carried out professionally and properly in accordance with the locally applicable regulations and laws. 2.

Do not damage the refrigerant circuit of the disused appliance during transport so that the refrigerant (information on the type plate) and the oil cannot escape in an uncontrolled manner.

- Making the unit unusable
- Pull out the mains plug
- Cut the connection cable

2.1.2 SAFETY AND WARNING INSTRUCTIONS

- To avoid personal injury and damage to property, the unit should be unpacked by two persons.

- In the event of damage to the unit, contact the supplier immediately before connecting the unit.

- To ensure safe operation, only install and connect the appliance according to the instructions in the user manual.

- In the event of a fault, disconnect the unit from the mains. Pull out the mains plug or blow or unscrew the fuse.

- Do not pull on the connecting cable, but on the plug to disconnect the unit from the mains.

- Repairs and interventions on the unit may only be carried out by the customer service, otherwise there may be considerable danger to the user. The same applies to changing the mains connection cable.

- Do not handle naked flames or sources of ignition inside the unit. When transporting and cleaning the unit, take care not to damage the refrigerant circuit. Keep ignition sources away and ventilate the room well.

- Do not use plinths, drawers, doors, etc. as footboards or for support.

- This appliance can be used by children aged from 8 years and above and persons with reduced physical, sensory or mental capabilities or lack of experience and knowledge if they have been given supervision or instruction concerning use of the appliance in a safe way and understand the hazards involved. Children must not play with the appliance. Cleaning and user maintenance must not be carried out by children without supervision.

- Avoid prolonged skin contact with cold surfaces or refrigerated/frozen products. It may cause pain, numbness and frostbite. In case of prolonged skin contact, provide protective measures, for example use gloves.

- Do not consume over-stored food, it can lead to food poisoning. Do not store explosive substances or spray cans with flammable propellants, such as propane, butane, pentane, etc., in the unit. Any escaping gases could be ignited by electrical components. You can recognise such spray cans by the printed contents or a flame symbol.

- Do not use electrical appliances inside the appliance.

- Do not keep the keys of lockable appliances near the appliance or within reach of children.

- The unit is designed for indoor use. Do not operate the unit outdoors or in humid or splash water areas.

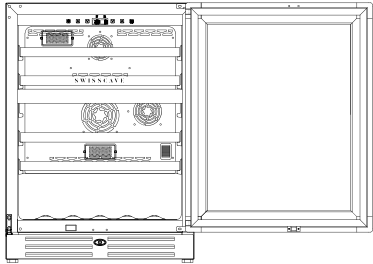
- The LED light strips in the unit serve to illuminate the interior of the unit. They are not suitable for room lighting.

- When transporting or operating the appliance above 1500 m above sea level, the glass pane of the door may break due to the reduced air pressure. The broken pieces are sharp-edged and can cause serious injuries.

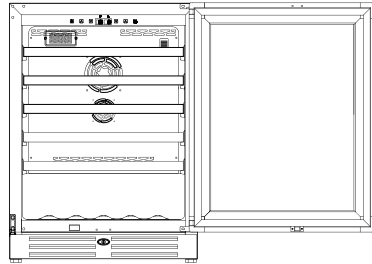


**WARNUNG! ERSTICKUNGSGEFAHR
DURCH VERPACKUNGSMATERIAL
UND FOLIEN! KINDER NICHT MIT
VERACKUNGSMATERIAL SPIELEN LASSEN.
DAS VERPACKUNGSMATERIAL ZU EINER
OFIZIELLEN SAMMELSTELLE BRINGEN.**

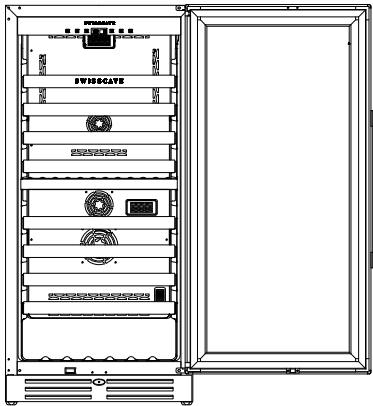
2.1.3 UNIT DESCRIPTION



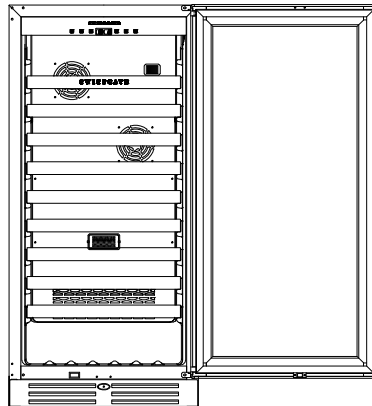
WLB-160DF



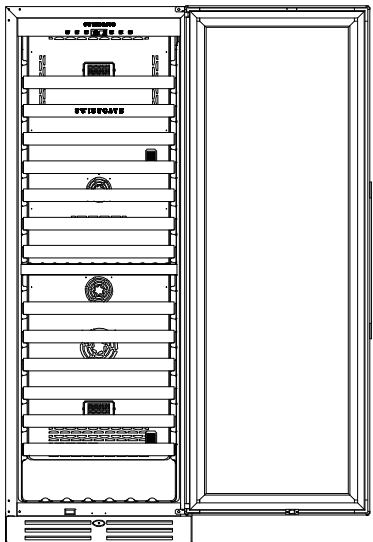
WLB-160F



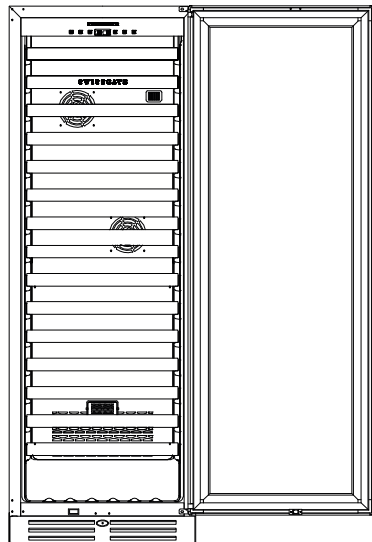
WLB-360DF-MIX



WLB-360F-MIX

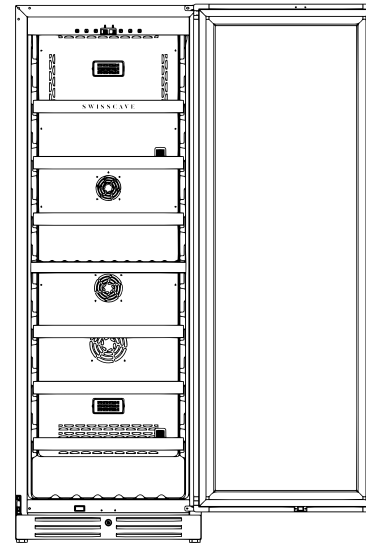


WLB-460DF-MIX / WLB-460DFL-MIX

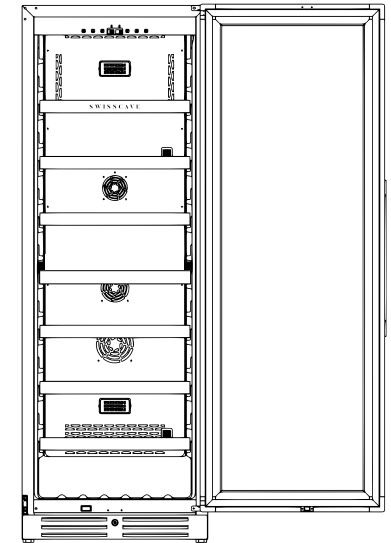


WLB-460F-MIX / WLB-460FL-MIX

2.1.3 UNIT DESCRIPTION



WLB-460DFLD-MIX



WLB-460FLD-MIX

2.1.4 DATA SHEET

This appliance is intended to be used exclusively for the storage of wine.

Explanations:

()=Associated models with the same values

*Models with other values

(1) Household refrigeration categories:

Category=Designation

1=Refrigerator with one or more storage compartments for fresh food

2=Refrigerator with cellar-temperature zone, cellar-temperature compartment refrigerator and wine cabinet

3=Refrigerator with cold storage zone and refrigerator with a zero star compartment

4=Refrigerator with a one-star compartment

5=Refrigerator with a two-star compartment

6=Refrigerator with a three-star compartment

7=Fridge-freezer

8=Freezer

9=Chest freezer

10=Multi-purpose refrigerators and other refrigerators

(2) Based on standard test results for 24 hours. Actual energy consumption will depend on how the appliance is used and where it is located.

(3) The rated capacity is quoted as the number of standard 0.75 l bottles that can be stored in the appliance in accordance with the manufacturer's instructions.

(4) Climate rating

SN: This appliance is intended for use in an ambient temperature of between +10°C and +32°C

N: This appliance is intended for use in an ambient temperature of between +16°C and +32°C

ST: This appliance is intended for use in an ambient temperature of between +16°C and +38°C

T: This appliance is intended for use in an ambient temperature of between +16°C and +43°C

2.1.4 DATA SHEET

DATA SHEET FOR HOUSEHOLD WINE CONDITIONING UNITS in acc. with delegated regulation (EU) Nr. 1060/2010

Brand	SWISSCAVE	
Model name / identification	WLB-160DF	WLB-160F
Household refrigeration category ⁽¹⁾	2	2
Energy efficiency class	G	F
Annual energy consumption (AEC) ⁽²⁾	126 kWh/year	96 kWh/year
Storage volume, total compartment	119 l	104
of which chill compartment	-	-
of which wine storage compartment	119 l	127 l
of which cellar-temperature compartment	-	-
Total number of wine bottles ⁽³⁾	40	47
Lowest storage temperature of wine compartment	+ 5 °C	+ 5 °C
Climate rating ⁽⁴⁾	SN-T	SN-T
Airborne noise emitted	37 dB(A) re 1pW	37 dB(A) re 1pW
Type of appliance	Upright	Upright

Brand	SWISSCAVE	
Model name / identification	WLB-360DF-MIX	WLB-360F-MIX
Household refrigeration category ⁽¹⁾	2	2
Energy efficiency class	G	F
Annual energy consumption (AEC) ⁽²⁾	141 kWh/year	116 kWh/year
Storage volume, total compartment	261 l	270 l
of which chill compartment	-	-
of which wine storage compartment	261 l	270 l
of which cellar-temperature compartment	-	-
Total number of wine bottles ⁽³⁾	113 - 135	124 - 133
Lowest storage temperature of wine compartment	+ 5 °C	+ 5 °C
Climate rating ⁽⁴⁾	SN-T	SN-T
Airborne noise emitted	38 dB(A) re 1 pW	38 dB(A) re 1pW
Type of appliance	Upright	Upright

Brand	SWISSCAVE	
Model name / identification	WLB-460DF(L)-MIX	WLB-460F(L)-MIX *F(L)-HU-MIX
Household refrigeration category ⁽¹⁾	2	2
Energy efficiency class	G	G
Annual energy consumption (AEC) ⁽²⁾	153 kWh/year	138 kWh/y *154 kWh/y
Storage volume, total compartment	379 l	388 l *379 l
of which chill compartment	-	-
of which wine storage compartment	379 l	388 *379 l
of which cellar-temperature compartment	-	-
Total number of wine bottles ⁽³⁾	168 - 190	179 - 201 *152 - 189
Lowest storage temperature of wine compartment	+ 5 °C	+ 5 °C
Climate rating ⁽⁴⁾	SN-T	SN-T
Airborne noise emitted	38 dB(A) re 1 pW	38 dB(A) re 1 pW *39 dB(A)
Type of appliance	Upright	Upright

Brand	SWISSCAVE	
Model name / identification	WLB-460DFLD-MIX	WLB-460FLD-MIX
Household refrigeration category ⁽¹⁾	2	2
Energy efficiency class	G	G
Annual energy consumption (AEC) ⁽²⁾	153 kWh/year	138 kWh/year
Storage volume, total compartment	379 l	388 l
of which chill compartment	-	-
of which wine storage compartment	379 l	388
of which cellar-temperature compartment	-	-
Total number of wine bottles ⁽³⁾	146 - 190	154 - 201
Lowest storage temperature of wine compartment	+ 5 °C	+ 5 °C
Climate rating ⁽⁴⁾	SN-T	SN-T
Airborne noise emitted	38 dB(A) re 1 pW	38 dB(A) re 1 pW
Type of appliance	Upright	Upright

2.1.5 ENERGY

- o Always ensure good ventilation. Do not cover ventilation openings or grilles.
- o Always keep fan air slots free.
- o Do not place the appliance in direct sunlight or next to a cooker, heater or similar.
- o The energy consumption depends on the installation conditions, e.g. the ambient temperature.
- o Open the appliance as briefly as possible.

Avoid locations in the area of direct sunlight, next to cooker, heater and the like. 2

Place the climate control cabinet on a stable, dry and straight surface. The cabinet should not be exposed to vibrations, shocks, moisture or cold (below freezing point). 3

According to the EN378 standard, the installation room of your unit must have a volume of 1m³ per 8g refrigerant charge R600a, so that in the event of a leakage of the refrigerant circuit, no ignitable gas-air mixture can develop in the installation room of the unit. You will find the refrigerant volume information on the type plate on the back of the unit. 4

2.1.6 CLIMATE CLASS

CLIMATE CLASS	ROOM TEMPERATURE
SN	+10 °C bis +32 °C
N	+16 °C bis +32 °C
ST	+16 °C bis +38 °C
T	+16 °C bis +43 °C
SN-ST	+10 °C bis +38 °C
SN-T	+10 °C bis +43 °C

Always place the unit directly against the wall. 5

The front adjustable feet can be used to align the cabinet so that it is completely vertical in the event of any unevenness in the floor. 6

Once the climate control cabinet has been placed in its final position, do not connect it to the power supply for at least 12 hours. The compressor could otherwise be damaged. 7

2.1.7 BEFORE COMMISSIONING

- TRANSPORT OF THE UNIT
 - o SWISSCAVE appliances must never be laid down.
 - o When being carried by two people, the unit must be carried diagonally; this means that the person carrying the bottom carries the unit by the front cooling grille (below the door) and that this person always stands at the bottom when climbing stairs.
 - o If the unit has to be put down during the delivery to the floor, do not put it down lying down, but always standing up.

2.1.8 TAKING THE UNIT OUT OF OPERATION

If the unit is left out of operation for a longer period of time: Switch off the appliance, disconnect the mains plug or blow or unscrew the upstream fuses. o

Clean the appliance and leave the door open to avoid odours. o

Treat the pull-out shelves with a care oil or gentle wood wax. o

Place the appliance on a stable, not wobbly or slippery floor. o

The appliance complies with the relevant safety regulations and EC Directives 2004/108/EC and 2006/95/EC. o

2.2 CLEANING & MAINTENANCE

2.2.1 CARBON FILTER

- o The activated charcoal filters are used to clean the air in the wine refrigerator and should be replaced every 3 - 4 months, depending on the place of use.
- o If the appliance is used in an odour-intensive place (laundry, etc.), it is recommended to replace the activated charcoal filters more often.

2.2.2 CLEANING

- o Clean the interior and exterior walls with lukewarm water and a little washing-up liquid. Never use cleaning agents or chemicalsolvents containing sand or acid.
- o Use a glass cleaner to clean the glass surfaces and a commercially available stainless steel cleaner for stainless steel surfaces.
- o Do not use steam cleaning equipment! Risk of damage and injury.
- o Make sure that no cleaning water gets into the electrical parts or the ventilation grille.
- o Do not damage or remove the type plate on the outside of the appliance - it is important for customer service.

2.3 INSTALLATION

2.3.1 AREA OF APPLICATION

The appliance is suitable exclusively for storing wine and cigars (CLB series) in a domestic or household environment.

This includes e.g. use

- o In staff kitchens, bed and breakfasts
- o By guests in country houses, hotels, motels and other accommodation,
- o In catering and similar services in the wholesale trade.

Use the appliance only within the scope of normal household use. All other types of use are not permitted. The unit is not suitable for the storage and cooling of medicines, blood plasma, laboratory preparations or similar substances and products covered by the Medical Device Directive 2007/47/EC. Misuse of the unit can lead to damage or spoilage of the stored goods. Furthermore, the unit is not suitable for operation in potentially explosive atmospheres.

2.3.2 ELECTRICAL CONNECTION

Only operate the unit with alternating current.

The permissible voltage and frequency are printed on the type plate.

The socket must be earthed and electrically fused in accordance with the regulations.

The tripping current of the fuse must be between 10A and 16A.

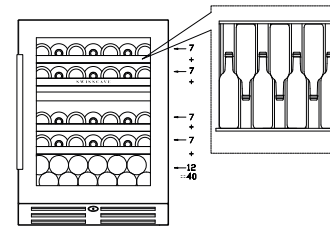
The socket outlet must not be located behind the unit and must be easily accessible.

Do not connect the unit via extension cables or distribution sockets.

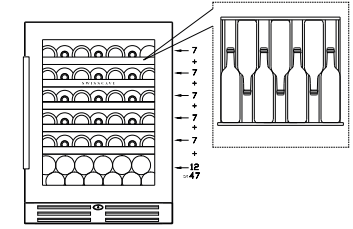
Do not use stand-alone inverters (converting direct current into alternating or three-phase current) or energy-saving plugs. Risk of damage to the electronics!

2.3.3 STORAGE DIAGRAM

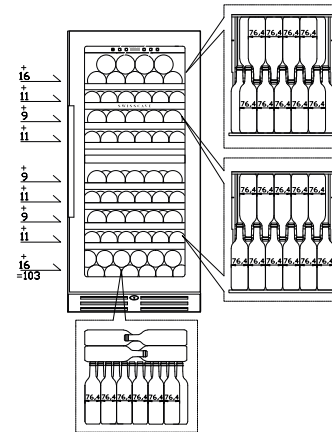
WLB-160DF



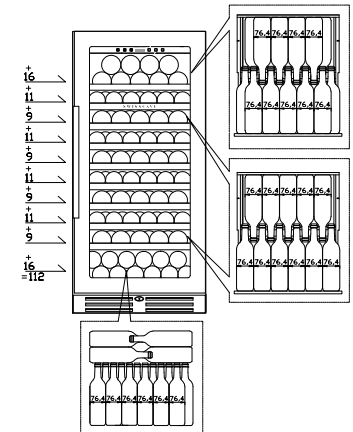
WLB-160F



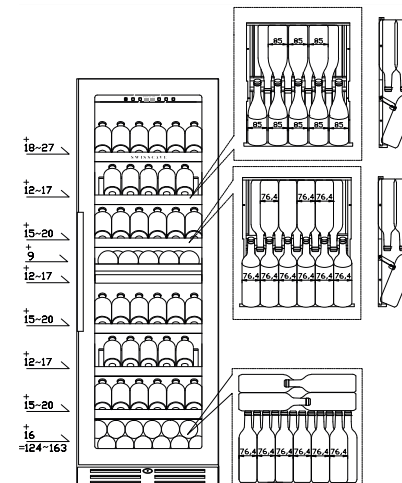
WLB-360DF-MIX



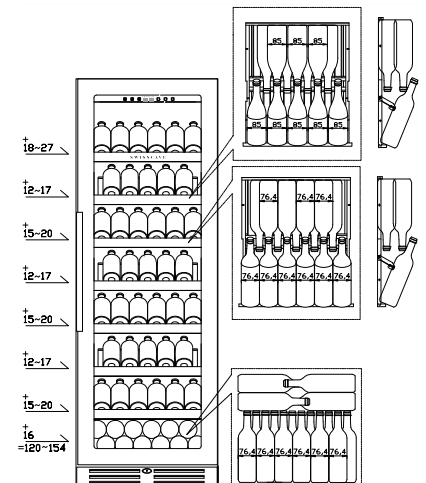
WLB-360F-MIX



WLB-460DFLD-MIX

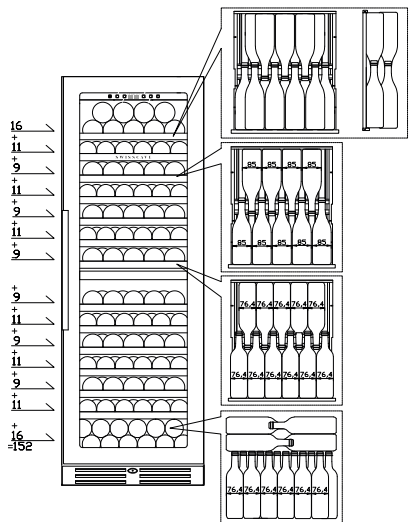


WLB-460FLD-MIX

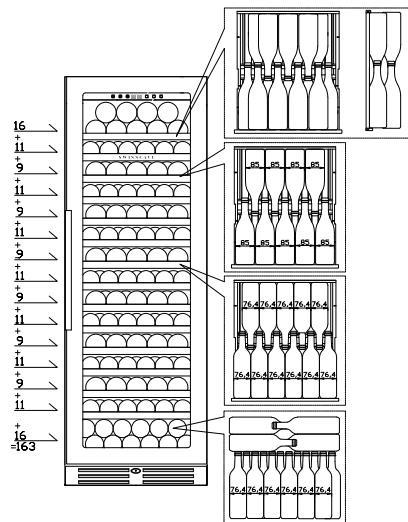


2.3.3 STORAGE DIAGRAM

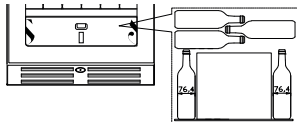
WLB-460DF-MIX



WLB-460F-MIX



WLB-460FHU-MIX

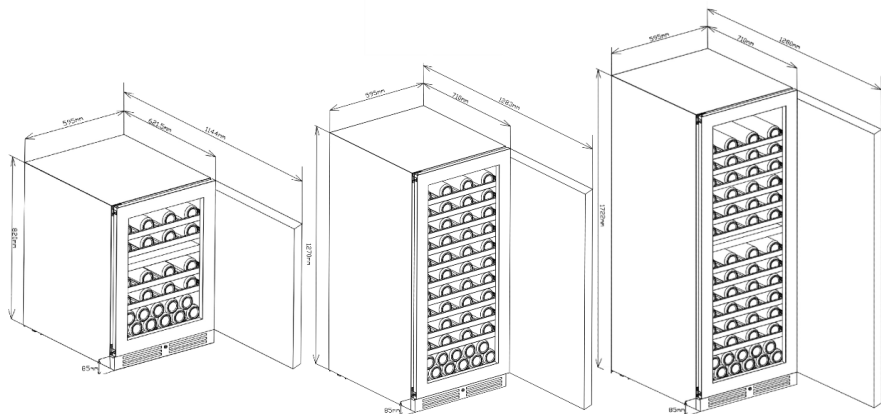


1.3.4 UNIT DIMENSIONS

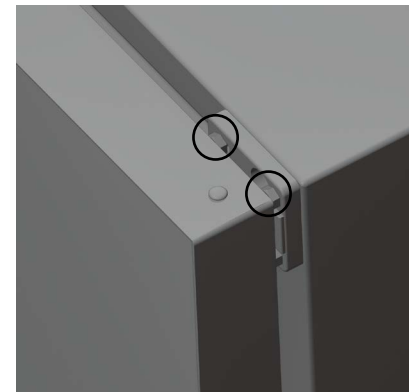
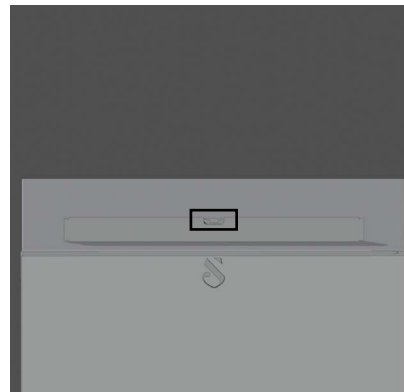
WLB-160

WLB-360

WLB-460



2.3.5 ALIGNING THE UNIT & DOOR



1. Before the door is aligned, the cupboard should first be brought to a level. We recommend placing a spirit level on the front of the cabinet. The wine storage cabinet can then be adjusted using the feet. This procedure should also be carried out from the side.

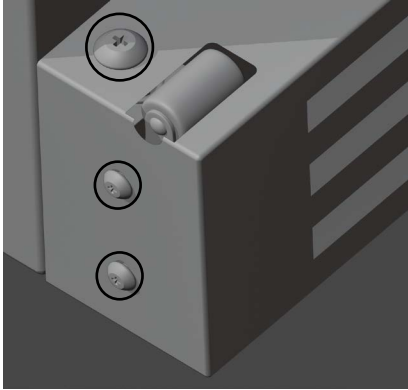
2. Then loosen the hinges slightly using a size 8 spanner, align the door neatly and retighten the screws.



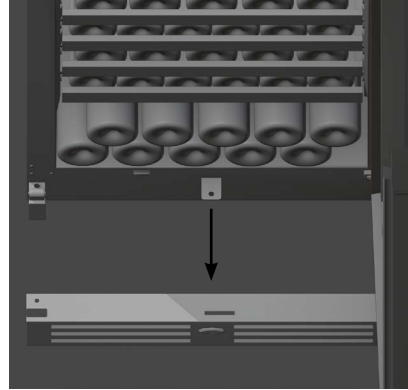
3. Now adjust the guide roller so that the door does not stop when closing, but runs lightly on it.

Clockwise: roller goes up
Counterclockwise: roller goes down

2.3.6 STRAPPING THE DOOR

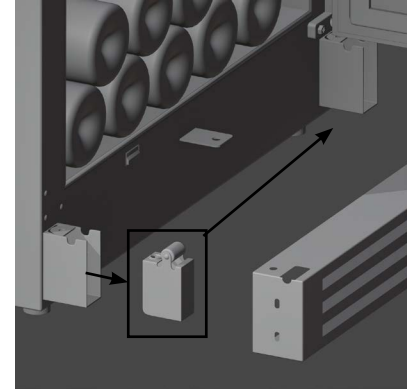


1. Entfernen Sie zuerst das Sockelgitter. Lösen Sie dazu die Schraube der Führungsrolle und die 2 Kreuzschlitz-Schrauben auf beiden Seiten des Sockelgitters.



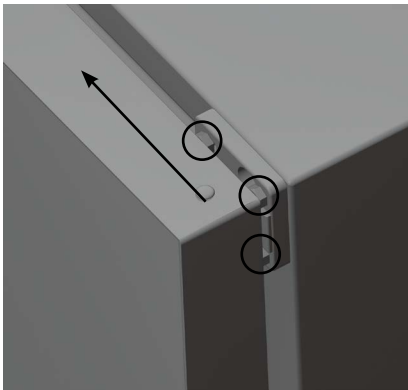
2. Danach kann dieses nach vorne abgezogen werden.

2.3.6 STRAPPING THE DOOR

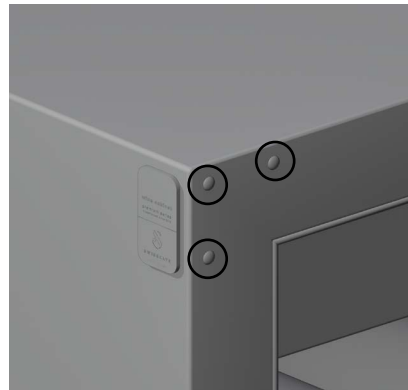


5. Übernehmen Sie jetzt den Führungsrollen einsatz auf die andere Seite (muss am Schluss gegenüber von der Scharnierseite sein) und montieren Sie das Sockelgitter.

Fahren Sie mit der Anleitung: „Türe ausrichten“ fort.

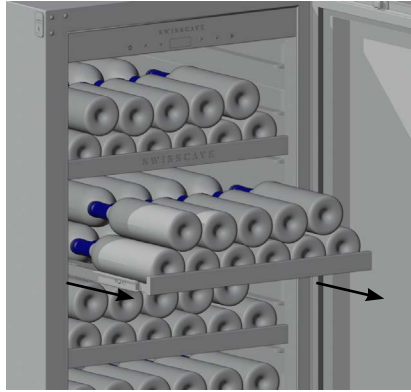


3. Die Scharniere können nun mithilfe eines Gabelschlüssels der Grösse 8 gelöst und dann mitsamt der Türe nach links ausgefahren und ausgehängt werden.

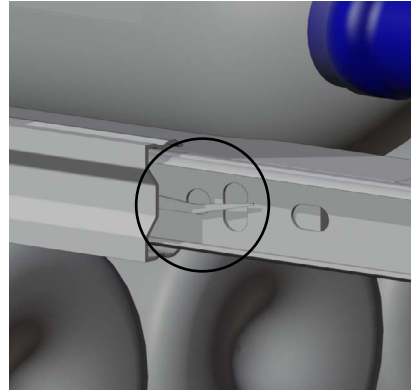


4. Kunststoffabdeckungen über den Schraubenlöchern auf der anderen Seite entfernen und die vorher gebrauchten Löcher stecken.

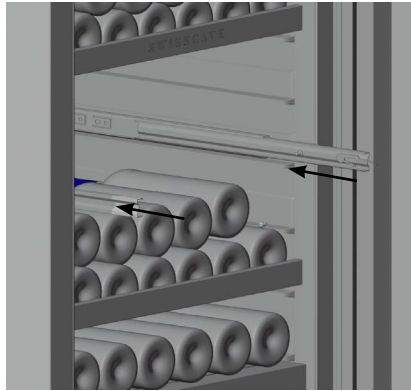
2.3.7 REMOVING THE SHELVES



1. Pull out the desired shelf as far as it will go.



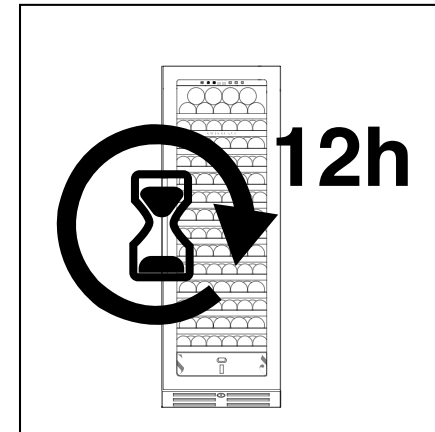
2. Press the plastic tab upwards on the left and downwards on the right and pull out the tray at the same time.



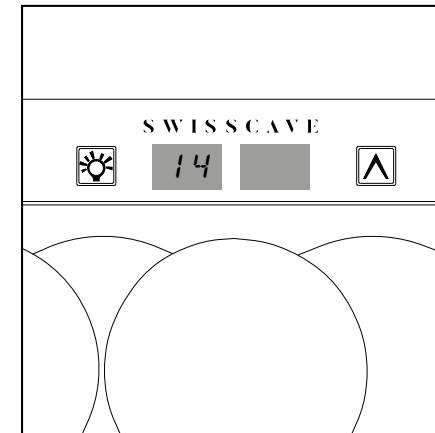
3. To reinsert, push back the pull-out rails, insert the shelf into the rails on both sides and push it in as far as it will go.

2.3.8 COMMISSIONING FHU MODULE

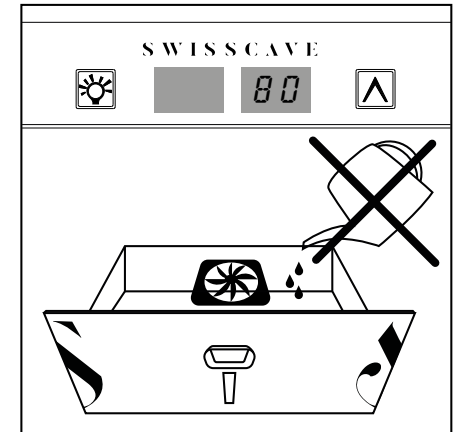
The control of the inverter compressor averages the cooling capacity to be provided over time. The inverter compressor needs approx. 5 days to reach stable temperatures in the wine cooler. A compressor-based dehumidification function is also integrated in the unit. The wine cooler reaches the set points the fastest by first stabilizing the temperature and then the relative humidity. We therefore recommend the following procedure for the initial installation:



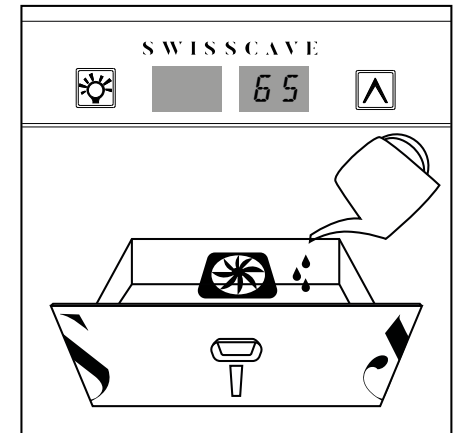
1. After placement of the unit, please wait 12h before plugging in the new unit to the power socket.



3. Set the temperature to the desired value and let it run for approx. 5 days.



2. Set the humidity level to its maximum value (80%) and leave the humidification module empty.

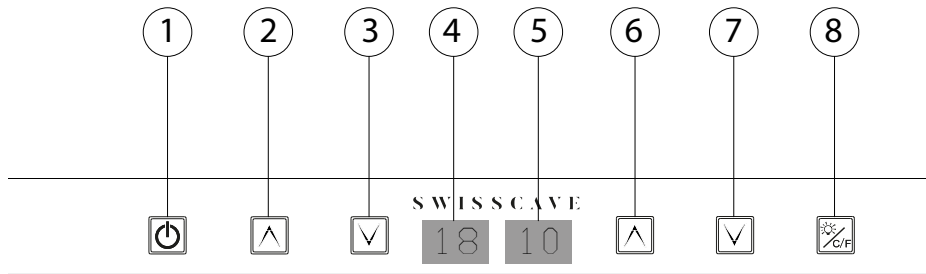


4. After 5 days, the humidification module can be put into operation.
 - a. Fill the humidification module with distilled water.
 - b. Set the humidity to the desired value.

2.4 OPERATION

2.4.1 OPERATING AND CONTROL ELEMENTS

DUAL ZONE-MODELL



Each function can be activated by touching the respective key.

- 1 (3 Sek) On/off button (switch the appliance on and off)
- 2+3 Temperature setting keys for upper zone
- 4 Temperature display upper zone
(Flashing: Setpoint / Permanently displayed: Actual value)
- 5 Temperature display lower zone
(Flashing: Setpoint / Permanently displayed: Actual value)
- 6+7 Temperature setting buttons lower zone
- 8 Change the colour of the interior lighting between white, blue and amber.
- 8 (3 Sek) Interior lighting permanently on or activate via door opening
(With the door open, press and hold for 3 seconds until the light switches off or on).
- 8 (6 Sek) Switch temperature display between Celsius and Fahrenheit

2.4.2 SWITCHING THE UNIT ON AND OFF

Press and hold the -button for about 3 seconds to switch the unit on or off.

When the unit is switched on, a signal sounds; when the unit is switched off, 3 seconds are counted down on the display and then the unit is switched off.

2.4.3 SETTING THE TEMPERATURES

To set the temperature in the upper zone, tap the -button (2) for high and the -button (3) for a lower temperature.

Upper zone adjustable from +9°C - +20°C.

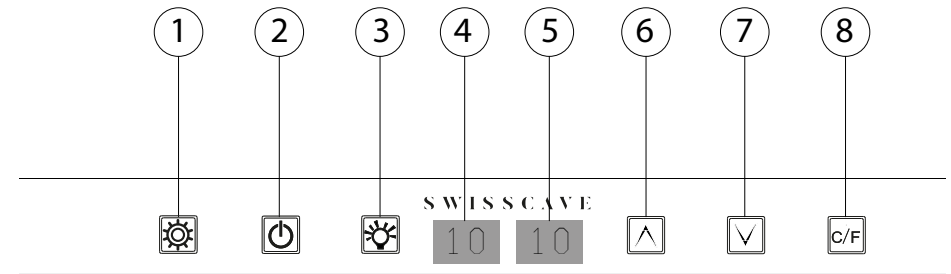
To set the temperature in the lower zone, tap for high the -button (6) and for a lower temperature the -button (7)

Lower zone adjustable from +5°C - +16°C.

(Attention: A temperature difference of min. 2°C between both zones is essential!)

2.4.1 OPERATING AND CONTROL ELEMENTS

SINGLE ZONE-MODELL



Each function can be activated by touching the respective key.

- 1 Settings (Activates „Eco mode“)
- 2 (3 Sek) On/Off key (switch the appliance on and off)
- 3 Change the colour of the interior lighting between white, blue and amber.
- 3 (3 Sek) Activate interior lighting permanently on or via door opening
(With the door open, press and hold for 3 seconds until the light switches off or on).
- 4 Temperature display actual value
- 5 Temperature display setpoint
- 6+7 Temperature setting buttons
- 8 Switch temperature display between Celsius and Fahrenheit

2.4.2 SWITCHING THE UNIT ON AND OFF

Press and hold the -button for about 3 seconds to switch the unit on or off.

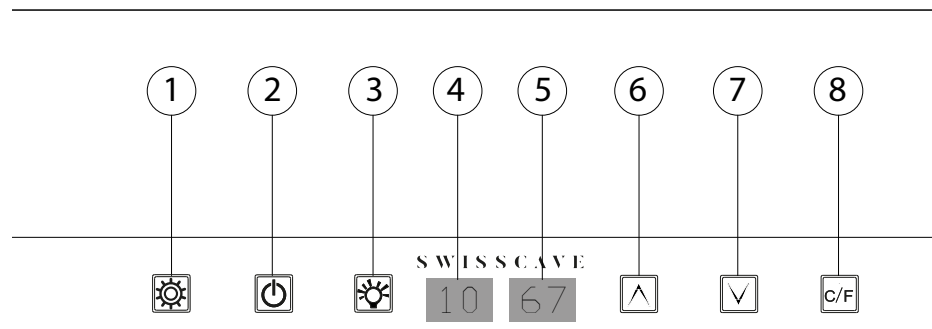
When the unit is switched on, a signal sounds; when the unit is switched off, 3 seconds are counted down on the display and then the unit is switched off.

2.4.3 SETTING THE TEMPERATURES

To set the temperature, tap the -button for high and the -button for a lower temperature.

2.4.1 OPERATING AND CONTROL ELEMENTS

FHU-MODEL



Each function can be activated by touching the respective key.

- 1 Settings (Switches adjustability between temperature and humidity)
- 2 (3 Sek) On/Off button (switch the unit on and off)
- 3 Change the colour of the interior lighting between white, blue and amber
- 3 (3 Sek) Activate interior lighting permanently on or via door opening (With the door open, press and hold for 3 seconds until the light switches off or on).
- 4 Temperature display actual value
- 5 Humidity display actual value
- 6+7 Temperature setting buttons
- 8 Switch temperature display between Celsius and Fahrenheit

1.4.2 GERÄT EIN- UND AUSSCHALTEN

Press and hold the -button for about 3 seconds to switch the unit on or off.

When the unit is switched on, a signal sounds; when the unit is switched off, 3 seconds are counted down on the display and then the unit is switched off.

1.4.3 TEMPERATUREN EINSTELLEN

To set the temperature, use the -button to select between temperature and humidity. The flashing value is the value to be set.

Then use the and keys and to set the desired value.

2.5 FAULTS

2.5.1 FAULT DESCRIPTION

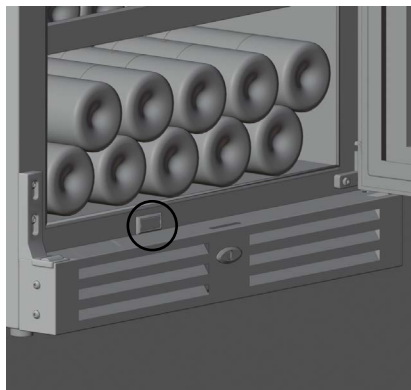
error code	Issue description	Solution
E1, E2, E3, E4, E5, E6,	No temperature sensor detected/ connection at sensor interrupted	Fill out support form at: https://swisscave.ch/swisscave/support/techall/
HH	Actual temperature is outside the measurable range >23°C	Confirm with the -button and observe whether the error recurs.
LL	Actual temperature is outside the measurable range <0°C	Switch off the appliance to avoid damage to the wine. Fill out support form
00 00	Door open too long or door sensor not detected.	Close the door or set the door sensor with the instructions in point 2.5.2.

Issue description	Solution
The unit can no longer be switched on	- Is the power connection - Fill in support form https://swisscave.ch/swisscave/support/techall/
Increased working noise	When reducing the temperature, starting up after a standstill, or opening the door for a long time, the unit may need more power to reach the set temperature in the interior. Is the appliance aligned? Are there any smooth, resonance-enhancing surfaces under and around the unit? If the working noise is disturbing, a conventional sound-absorbing mat can be used as shown in the illustration of point 2.5.3.
Actual temperature too high	- Is the installation location too close to a heat source? - Is the door tightly closed? - Is the correct desired temperature set?

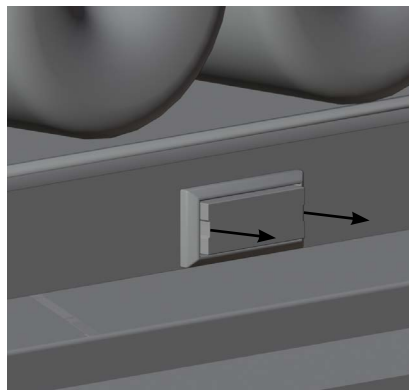


Technical Supportform

2.5.2 SETTING THE DOOR SENSOR

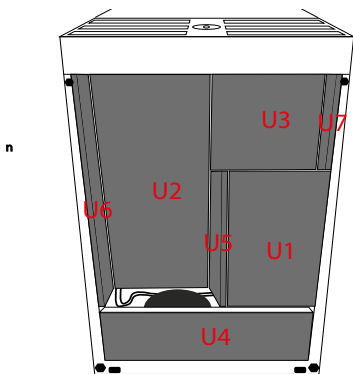


The door switch is located at the bottom above the skirting board



The contact switch in the housing can be levered out with a small screwdriver; it is not screwed on, but only plugged in.

2.5.3 NOISE INSULATION



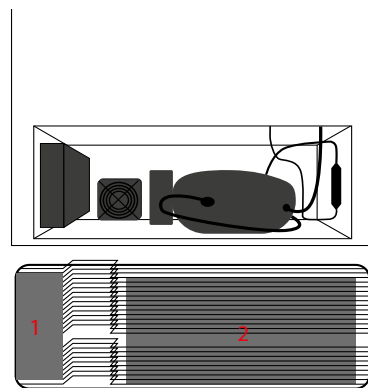
Possible sound absorption measure underneath the unit:

WL355F/WL355DF/WL455F/WL455DF

U1: 23x28.5 cm U2: 45x28.5 cm
 U3: 20.5x23 cm U4: 58.5x7.5 cm
 U5: 8.5x28.5 cm U6: 8.5x52.5 cm
 U7: 8.5x20.5 cm

WL155F/WL155DF

U1: 23x28.5 cm U2: 30x28.5 cm
 U3: 6x23 cm U4: 52x14 cm
 U5: 8x27 cm U6: 8x38.5 cm
 U7: 8x6 cm



Possible sound-absorbing measure at the rear of the unit:

All models:

1: 10x17.5 cm
 2: 30x17.5 cm



S W I S S C A V E



SWISSCAVE AG
Churerstrasse 158
CH-8808 Pfäffikon SZ