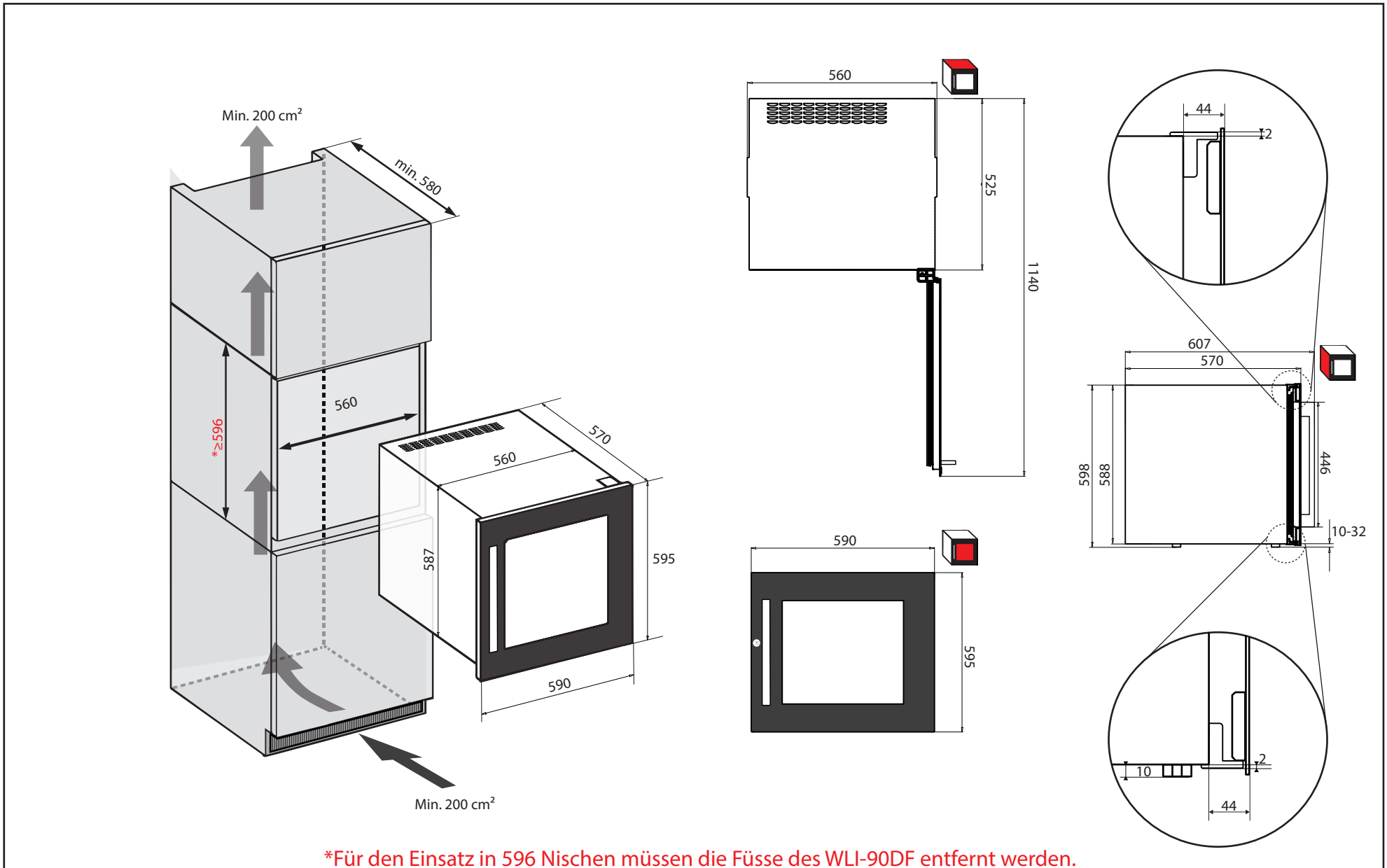


WLI-90DF



SWISSCAVE



*Für den Einsatz in 596 Nischen müssen die Füße des WLI-90DF entfernt werden.