



WL155F SERIES
WL355F SERIES
WL455F SERIES

WEINKLIMASCHRANK
Bedienungsanleitung

WINE COOLING CABINET
User Manual

CAVES À VIN
Mode d'Emploi

FRIGORIFERI CANTINA
Manuale di Istruzione

**S
W
I
S
S
C
A
V
E**

CE

S W I S S C A V E

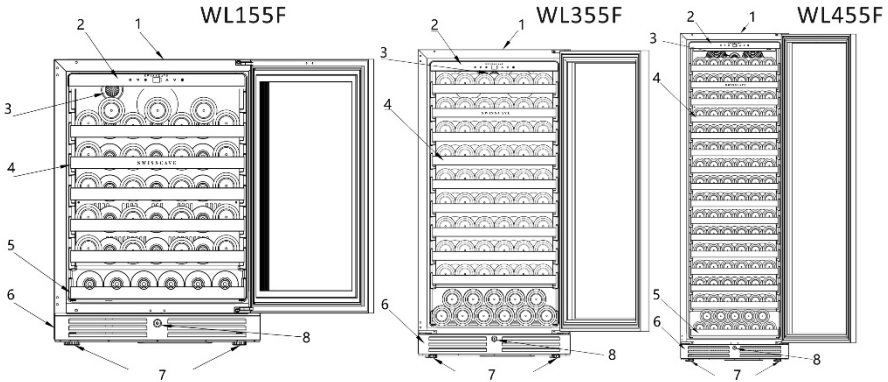
WL155F SERIES
WL355F SERIES
WL455F SERIES

BEDIENUNGSANLEITUNG (DEUTSCH)	2
USER MANUAL (ENGLISH)	10
MODE D'EMPLOI (FRANÇAIS)	18
MANUALE DI ISTRUZIONE (ITALIANO)	26

SWISSCAVE WL155F/WL355F/WL455F SERIES

BEDIENUNGSANLEITUNG (DEUTSCH)

1 Gerätebeschreibung



1. Schrank 2. Kontrollpanel 3. Aktivkohlefilter 4. Auszugstablär 5. Bodentablär 6. Kühlgitter 7. Einstellbare FüÙe 8. Schloss

2 Entsorgungshinweis



1. Das Gerät enthält wertvolle Materialien und ist einer vom unsortierten Siedlungsabfall getrennten Erfassung zuzuföhren. Die Entsorgung von ausgedienten Geräten muss fach- und sachgerecht nach den örtlich geltenden Vorschriften und Gesetzen erfolgen.

2. Das ausgediente Gerät beim Abtransport am Kältekreislauf nicht beschädigen, damit das enthaltene Kältemittel (Angaben auf dem Typenschild) und das Öl nicht unkontrolliert entweichen können.

- Gerät unbrauchbar machen.
- Netzstecker ziehen.
- Anschlusskabel durchtrennen.



WARNUNG

Erstickungsgefahr durch Verpackungsmaterial und Folien! Kinder nicht mit Verpackungsmaterial spielen lassen. Das Verpackungsmaterial zu einer offiziellen Sammelstelle bringen.

3 Sicherheits- und Warnhinweise

- Um Personen- und Sachschäden zu vermeiden, sollte das Gerät von zwei Personen ausgepackt und aufgestellt werden.
- Bei Schäden am Gerät umgehend - vor dem Anschließen - beim Lieferanten rückfragen.
- Zur Gewährleistung eines sicheren Betriebes Gerät nur nach Angaben der Gebrauchsanleitung montieren und anschließen.
- Im Fehlerfall Gerät vom Netz trennen. Netzstecker ziehen oder Sicherung auslösen bzw. herausdrehen.
- Nicht am Anschlusskabel, sondern am Stecker ziehen, um das Gerät vom Netz zu trennen.
- Reparaturen und Eingriffe an dem Gerät nur vom Kundendienst ausführen lassen, sonst können erhebliche Gefahren für den Benutzer entstehen. Gleiches gilt für das Wechseln der Netzanschlussleitung.
- Im Geräteinnenraum nicht mit offenem Feuer oder Zündquellen hantieren. Beim Transport und beim Reinigen des Gerätes darauf achten, dass der Kältekreislauf nicht beschädigt wird. Beschädigungen Zündquellen fernhalten und den Raum gut durchlüften.
- Sockel, Schubfächer, Türen usw. nicht als Trittbrett oder zum Aufstützen missbrauchen.

- Dieses Gerät kann von Kindern ab 8 Jahren und darüber sowie von Personen mit verringerten physischen, sensorischen oder mentalen Fähigkeiten oder Mangel an Erfahrung und Wissen benutzt werden, wenn sie beaufsichtigt oder bezüglich des sicheren Gebrauchs des Gerätes unterwiesen wurden und die daraus resultierenden Gefahren verstehen. Kinder dürfen nicht mit dem Gerät spielen. Reinigung und Benutzer-Wartung dürfen nicht von Kindern ohne Beaufsichtigung durchgeführt werden.
- Vermeiden Sie dauernden Hautkontakt mit kalten Oberflächen oder Kühl-/Gefriergut. Es kann zu Schmerzen, Taubheitsgefühl und Erfrierungen führen. Bei länger dauerndem Hautkontakt sind Schutzmaßnahmen vorzusehen, zum Beispiel Handschuhe verwenden.
- Verzehren Sie keine überlagerten Lebensmittel, sie können zu einer Lebensmittelvergiftung führen. Lagern Sie keine explosiven Stoffe oder Sprühdosen mit brennbaren Treibmitteln, wie z.B. Propan, Butan, Pentan usw., im Gerät. Eventuell austretende Gase könnten durch elektrische Bauteile entzündet werden. Sie erkennen solche Sprühdosen an der aufgedruckten Inhaltsangabe oder einem Flammensymbol.
- Keine elektrischen Geräte innerhalb des Gerätes benutzen.
- Schlüssel bei abschließbaren Geräten nicht in der Nähe des Gerätes sowie in Reichweite von Kindern aufbewahren.
- Das Gerät ist für den Gebrauch in geschlossenen Räumen konzipiert. Das Gerät nicht im Freien oder im Feuchte- und Spritzwasserbereich betreiben.
- Die LED-Lichtleisten im Gerät dienen der Beleuchtung des Geräteinnenraumes. Sie sind nicht zur Raumbeleuchtung geeignet.
- Beim Transport oder Betrieb des Gerätes oberhalb von 1500 m Meereshöhe kann durch den verminderten Luftdruck die Glasscheibe der Tür zerbrechen. Die Bruchstücke sind scharfkantig und können schwere Verletzungen verursachen.

4 Einsatzbereich des Gerätes

Das Gerät eignet sich ausschließlich zum Lagern von Wein und Zigarren (CLB Serie) im häuslichen oder haushaltsähnlichen Umfeld.

Hierzu zählt z.B. die Nutzung

- in Personalküchen, Frühstückspensionen
- durch Gäste in Landhäusern, Hotels, Motels und anderen Unterkünften,
- beim Catering und ähnlichem Service im Großhandel.

Benutzen Sie das Gerät ausschließlich im haushaltsüblichen Rahmen. Alle anderen Anwendungsarten sind unzulässig. Das Gerät ist nicht geeignet für die Lagerung und Kühlung von Medikamenten, Blutplasma, Laborpräparaten oder ähnlichen der Medizinprodukterichtlinie 2007/47/EG zu Grunde liegenden Stoffen und Produkten. Eine missbräuchliche Verwendung des Gerätes kann zu Schädigungen an der eingelagerten Ware oder deren Verderb führen. Im Weiteren ist das Gerät nicht geeignet für den Betrieb in explosionsgefährdeten Bereichen.

5 Vor der Inbetriebnahme

1. Transport des Gerätes

ACHTUNG:

- SWISSCAVE Geräte dürfen nie gelegt werden.
 - Beim Tragen zu zweit ist das Gerät diagonal zu tragen: das heißt, dass die Person, welche die Unterseite trägt, das Gerät am vorderen Kühlgitter (unterhalb Tür) trägt, und dass diese Person bei Treppen immer unten steht.
 - Wenn das Gerät während der Stockwerklieferung zwischendurch abgestellt werden muss, nicht liegend, sondern immer stehend abstellen.
2. Vermeiden Sie Standorte im Bereich direkter Sonnenbestrahlung, neben Herd, Heizung und dergleichen.
3. Stellen Sie den Klimaschrank auf eine stabile, trockene und gerade Fläche. Der Schrank sollte keinen Vibrationen, Stößen, Nässe oder Kälte (unter Gefrierpunkt) ausgesetzt sein.

4. Der Aufstellungsraum Ihres Gerätes muss laut der Norm EN 378 pro 8 g Kältemittelfüllmenge R 600a ein Volumen von 1 m³ aufweisen, damit im Falle einer Leckage des Kältemittelkreislaufes kein zündfähiges Gas-Luft-Gemisch im Aufstellungsraum des Gerätes entstehen kann. Die Angabe der Kältemittelmenge finden Sie auf dem Typenschild an der Rückseite des Gerätes.

5. Das Gerät stets direkt an der Wand aufstellen.

6. Mit den vorderen, verstellbaren Füßen kann der Schrank so ausgerichtet werden, dass er bei etwaigen Bodenunebenheiten ganz senkrecht steht.

7. Nach definitiver Platzierung des Klimaschranks diesen bitte während mindestens 12 Stunden noch nicht am Strom anschließen. Der Kompressor könnte sonst beschädigt werden.

6 Energie sparen

- Immer auf gute Be- und Entlüftung achten. Lüftungsöffnungen bzw. -gitter nicht abdecken.
- Ventilatorluftschlitze immer freihalten.
- Gerät nicht im Bereich direkter Sonnenbestrahlung, neben Herd, Heizung und dergleichen aufstellen.
- Der Energieverbrauch ist abhängig von den Aufstellbedingungen, zum Beispiel der Umgebungstemperatur.
- Gerät möglichst kurz öffnen.

7 Klimaklasse

Die Klimaklasse gibt an, bei welcher Raumtemperatur das Gerät betrieben werden darf, um die volle Kälteleistung zu erreichen. Die Klimaklasse ist am Typenschild aufgedruckt.

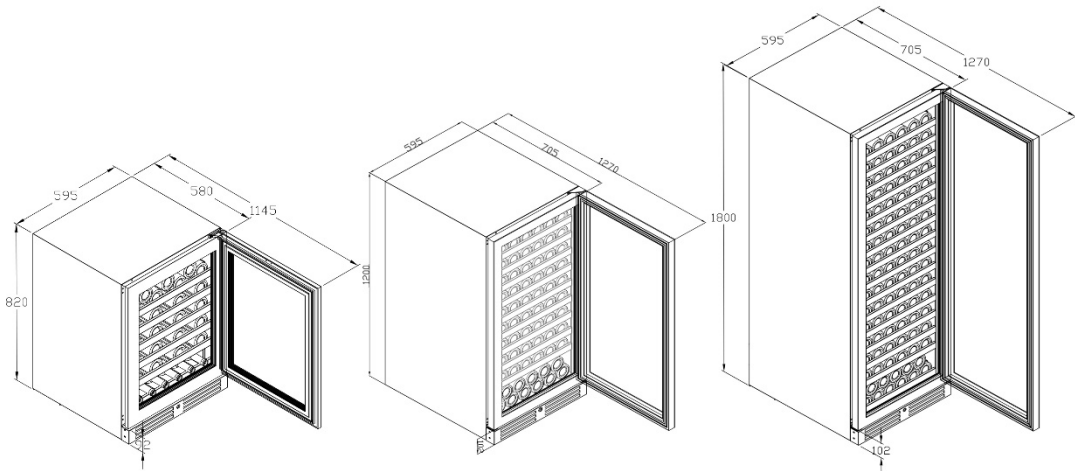
Klimaklasse	Raumtemperatur
SN	+10 °C bis +32 °C
N	+16 °C bis +32 °C
ST	+16 °C bis +38 °C
T	+16 °C bis +43 °C
SN-ST	+10 °C bis +38 °C
SN-T	+10 °C bis +43 °C

Das Gerät nicht außerhalb der angegebenen Raumtemperaturen betreiben!

8 Elektrischer Anschluss

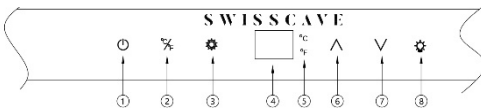
- Das Gerät nur mit Wechselstrom betreiben.
- Die zulässige Spannung und Frequenz ist am Typenschild aufgedruckt.
- Die Steckdose muss vorschriftsmäßig geerdet und elektrisch abgesichert sein.
- Der Auslösestrom der Sicherung muss zwischen 10 A und 16 A liegen.
- **Die Steckdose darf sich nicht hinter dem Gerät befinden und muss leicht erreichbar sein!**
- Das Gerät nicht über Verlängerungskabel oder Verteilersteckdosen anschließen.
- Keine Inselwechselrichter (Umwandeln von Gleichstrom in Wechsel- bzw. Drehstrom) oder Energiesparstecker verwenden. Beschädigungsgefahr für die Elektronik!

9 Gerätemaße



10 Bedien- und Kontrollelemente

Jede Funktion kann durch Berührung der jeweiligen Taste aktiviert werden.



- ① Ein-/Austaste (Gerät ein- und ausschalten)
- ② "C/F" Taste zur Umstellung der Temperaturanzeige in "Celsius" oder "Fahrenheit"
- ③ Funktionstaste
- ④ Temperaturanzeige
- ⑤ Anzeige der Temperatureinheit °C/°F
- ⑥ ⑦ Temperatureinstellasten
- ⑧ Ein-/Austaste Innenbeleuchtung

11 Gerät ein- und ausschalten

Einschalten

Taste ① drücken, so dass die Temperaturanzeige leuchtet.

Ausschalten

Taste ① ca. 3 Sekunden drücken, so dass die Temperaturanzeige dunkel ist. Die Temperaturanzeige ④ zählt dann einen 3-2-1 Countdown. Das Gerät schaltet sich aus.

12 Temperatur einstellen

Die Temperatur kann über die Tasten ⑥ und ⑦ eingestellt werden. Die Temperaturanzeige ④ zeigt die eingestellte Temperatur an.

Folgende Trinktemperaturen sind für die verschiedenen Weinsorten empfehlenswert.

Rotwein: **+14 °C bis +18 °C**

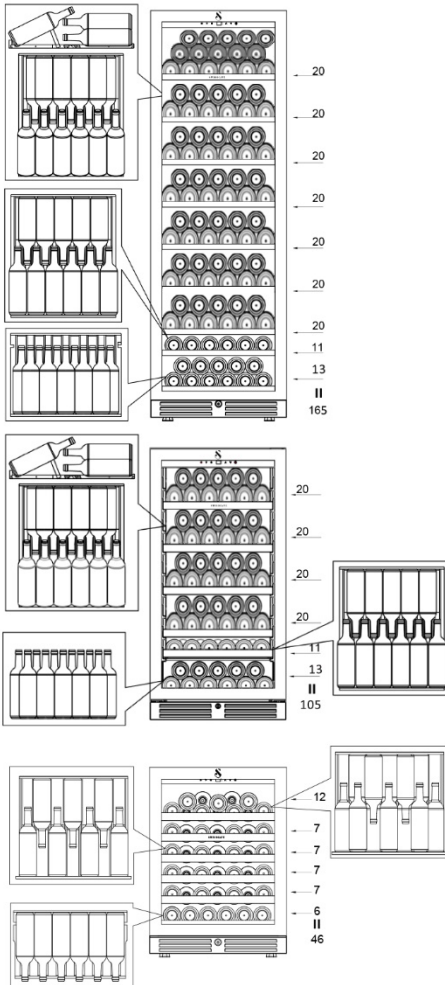
Roséwein: **+10 °C bis +12 °C**

Weißwein: **+8 °C bis +12 °C**

Sekt, Champagner: **+7 °C bis +12 °C**

Zur langfristigen Lagerung von Weinen wird eine Temperatur von +10 °C bis +12 °C empfohlen.

13 Einlagerungsskizzen



Für Standard 0,75 l Bordeauxflaschen

14 Reinigung

Vor dem Reinigen grundsätzlich das Gerät außer Betrieb setzen. Netzstecker ziehen oder die vorgeschaltete Sicherung auslösen bzw. herausschrauben.

- Innenraum und Außenwände mit lauwarmem Wasser und etwas Spülmittel reinigen. **Verwenden Sie keinesfalls sand- oder säurehaltige Putz- bzw. chemische Lösungsmittel.**
- Verwenden Sie zur Reinigung der Glasflächen einen Glasreiniger, für Edelstahlfächen einen handelsüblichen Edelstahlreiniger.
- Nicht mit Dampfreinigungsgeräten arbeiten! Beschädigungs- und Verletzungsgefahr.
- Achten Sie darauf, dass kein Reinigungswasser in die elektrischen Teile und in das Lüftungsgitter dringt.
- Das Typenschild an der Geräteaußenseite nicht beschädigen oder entfernen - es ist wichtig für den Kundendienst.

15 Außer Betrieb setzen

- Wenn das Gerät längere Zeit außer Betrieb gesetzt wird: Gerät ausschalten, Netzstecker ziehen oder die vorgeschalteten Sicherungen auslösen bzw. herausschrauben.
- Gerät reinigen und die Tür geöffnet lassen, um Geruchsbildung zu vermeiden.
- Auszugstablare mit einem Pflegeöl oder sanften Holzschutz behandeln
- Gerät auf stabilen, nicht wackeligen oder rutschigen Boden abstellen
- Das Gerät entspricht den einschlägigen Sicherheitsbestimmungen sowie den EG-Richtlinien 2004/108/EG und 2006/95/EG.

16 Störung

- **Im Anzeigedisplay erscheint E1, E2, E3, E4, E5, E6, HH oder LL**

→ Am Gerät liegt ein Fehler vor. Den Kundendienst kontaktieren.

Folgende Störungen können Sie durch Prüfen der möglichen Ursachen selbst beheben.

- **Das Gerät arbeitet nicht.** Prüfen Sie, ob

→ das Gerät eingeschaltet ist,

→ der Netzstecker richtig in der Steckdose ist,

→ die Sicherung der Steckdose in Ordnung ist.

- **Beim Einstecken des Netzsteckers läuft das Kälteaggregat nicht an, in der Temperaturanzeige wird jedoch ein Wert angezeigt.**

→ Der Präsentationsmodus ist aktiviert. Den Kundendienst kontaktieren.

- **Die Geräusche sind zu laut.** Prüfen Sie, ob

→ das Gerät fest auf dem Boden steht,

→ nebenstehende Möbel oder Gegenstände vom laufenden Kühlaggregat in Vibrationen gesetzt werden. Beachten Sie, dass Strömungsgeräusche im Kältekreislauf nicht zu vermeiden sind.

- **Die Temperatur ist nicht ausreichend tief.** Prüfen Sie

→ die Einstellung nach Abschnitt „Temperatur einstellen“, wurde der richtige Wert eingestellt?

→ ob das separat eingelegte Thermometer den richtigen Wert anzeigt.

→ Ist die Entlüftung in Ordnung?

→ Ist der Aufstellort zu dicht an einer Wärmequelle?

DATENBLATT FÜR HAUSHALTSWEINTEMPERIERERSCHRÄNKE

nach delegierter Verordnung (EU) Nr. 1060/2010

Marke	SWISSCAVE
Modellname / -kennzeichen	WL455F
Haushaltskühlgerätekategorie ⁽¹⁾	2
Energieeffizienzklasse	G
jährlicher Energieverbrauch (AEC) ⁽²⁾	162 kWh/Jahr
Nutzzinhalten, Kühlfach gesamt	405 l
davon Kaltlagerfach	-
davon Weinlagerfach	405 l
davon Kellerfach	-
Anzahl Flaschen gesamt ⁽³⁾	176
Niedrigste Lagertemperatur Weinlagerfach	+ 5 °C
Klimaklasse ⁽⁴⁾	SN
Luftschallemission	40 dB(A) re 1 pW
Bauform	Stand
Marke	SWISSCAVE
Modellname / -kennzeichen	WL355F
Haushaltskühlgerätekategorie ⁽¹⁾	2
Energieeffizienzklasse	G
jährlicher Energieverbrauch (AEC) ⁽²⁾	156 kWh/Jahr
Nutzzinhalten, Kühlfach gesamt	257 l
davon Kaltlagerfach	-
davon Weinlagerfach	257 l
davon Kellerfach	-
Anzahl Flaschen gesamt ⁽³⁾	111
Niedrigste Lagertemperatur Weinlagerfach	+ 5 °C
Klimaklasse ⁽⁴⁾	SN
Luftschallemission	40 dB(A) re 1 pW
Bauform	Stand
Marke	SWISSCAVE
Modellname / -kennzeichen	WL155F
Haushaltskühlgerätekategorie ⁽¹⁾	2
Energieeffizienzklasse	G
jährlicher Energieverbrauch (AEC) ⁽²⁾	138 kWh/Jahr
Nutzzinhalten, Kühlfach gesamt	139 l
davon Kaltlagerfach	-
davon Weinlagerfach	139 l
davon Kellerfach	-
Anzahl Flaschen gesamt ⁽³⁾	52
Niedrigste Lagertemperatur Weinlagerfach	+ 5 °C
Klimaklasse ⁽⁴⁾	SN
Luftschallemission	39 dB(A) re 1 pW
Bauform	Stand

Diese Geräte sind ausschließlich zur Lagerung von Wein bestimmt.

Erklärungen:

(1) Haushaltskühlgeräte-Kategorien:

1=Kühlschrank mit einem oder mehreren Lagerfächern für frische Lebensmittel

2=Kühlschrank mit Kellerzone, Kellerfach-Kühler.t und Weinschrank

3=Kühlschrank mit Kaltlagerzone und Kühlschrank mit einem Null-Sterne-Fach

4=Kühlschrank mit einem Ein-Sterne-Fach

5=Kühlschrank mit einem Zwei-Sterne-Fach

6=Kühlschrank mit einem Drei-Sterne-Fach

7=Kühl-Gefriergerät

8=Gefrierschrank

9=Gefriertruhe

10=Mehrzweck-Kühlgeräte und sonstige Kühlgeräte

(2) Auf der Grundlage von Ergebnissen der Normprüfung über 24 Stunden. Der tatsächliche Verbrauch hängt von der Nutzung und vom Standort des Geräts ab.

(3) Angabe der Nennkapazität als Zahl der Standardflaschen von 0,75 l, die gemäß den Herstelleranweisungen im Gerät gelagert werden können.

(4) Klimaklasse

SN: Dieses Gerät ist für den Betrieb bei einer Umgebungstemperatur zwischen + 10°C und +32°C bestimmt

N: Dieses Gerät ist für den Betrieb bei einer Umgebungstemperatur zwischen + 16°C und +32°C bestimmt

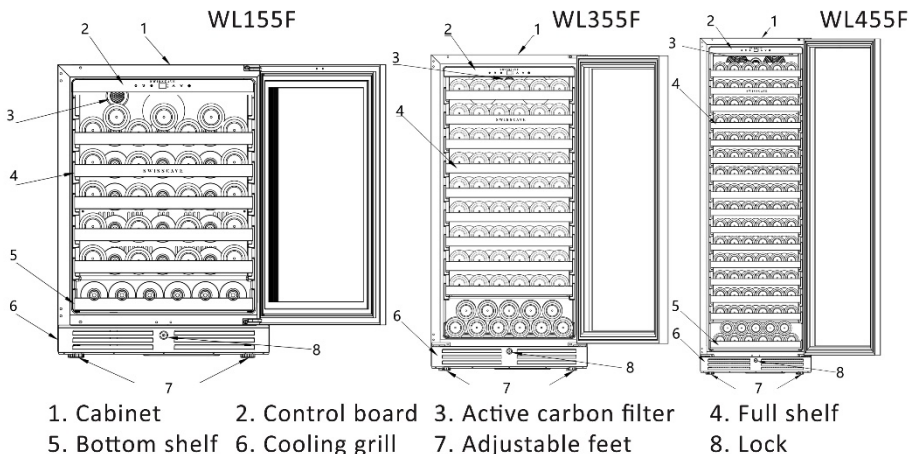
ST: Dieses Gerät ist für den Betrieb bei einer Umgebungstemperatur zwischen + 16°C und +38°C bestimmt

T: Dieses Gerät ist für den Betrieb bei einer Umgebungstemperatur zwischen + 16°C und +43°C bestimmt

SWISSCAVE WL155F/WL355F/WL455F SERIES

USER MANUAL (ENGLISH)

1 Description of the appliance



2 Disposal notes



1. The appliance contains reusable materials and should be disposed of properly – not simply with unsorted household refuse. Appliances which are no longer needed must be disposed of in a professional and appropriate way, in accordance with the current local regulations and laws.

2. When disposing of the appliance, ensure that the refrigerant circuit is not damaged to prevent uncontrolled escape of the refrigerant it contains (data on type plate) and oil.

- Disable the appliance.
- Pull out the mains plug.
- Cut through the connection cable.



WARNING
Danger of suffocation due to packing material and plastic film!
Do not allow children to play with packaging material. Take the packaging material to an official collection point.

3 Safety instructions and warnings

- To prevent injury or damage to the unit, the appliance should be unpacked and set up by two people.
- If the appliance is damaged on delivery, contact the supplier immediately before connecting to the mains.
- To guarantee safe operation, ensure that the appliance is set up and connected as described in these operating instructions.
- Disconnect the appliance from the mains if any fault occurs. Pull out the plug, switch off or remove the fuse.
- When disconnecting the appliance, pull on the plug, not on the cable.
- Any repairs and work on the appliance should only be carried out by the customer service department, as unauthorised work could prove highly dangerous for the user. The same applies to changing the mains power cable.
- Do not allow naked flames or ignition sources to enter the appliance. When transporting and cleaning the appliance, ensure that the refrigerant circuit is not damaged. In the event of damage, make sure that there are no ignition sources nearby and keep the room well ventilated.

- Do not stand on the plinth, drawers or doors or use them to support anything else.
- This appliance can be used by children of 8 years old and over, and also by persons with restricted physical, sensory or mental capacity or lack of experience and knowledge, if they are supervised or have been instructed on safe use of the appliance and understand the resulting risks. Children must not be allowed to play with the appliance. Cleaning and user maintenance must not be carried out by children without supervision.
- Avoid prolonged skin contact with cold surfaces or chilled/frozen food. This could cause pain, numbness and frostbite. In the case of prolonged skin contact, protective measures should be taken, e.g. gloves should be worn.
- Do not consume food which has been stored for too long, as it could cause food poisoning.
- Do not store explosives or sprays using combustible propellants such as butane, propane, pentane, etc. in the appliance. Electrical components might cause leaking gas to ignite. You may identify such sprays by the printed contents or a flame symbol.
- Do not use electrical appliances inside the appliance.
- If you have a lockable appliance, do not keep the key near the appliance or within reach of children.
- The appliance is designed for use in enclosed areas. Do not operate the appliance outdoors or in areas where it is exposed to splash water or damp conditions.
- The LED light strips illuminate the interior of the appliance. They are not suitable for lighting a room.
- When transporting or operating the appliance at an altitude of more than 1500 m above sea level, the glass pane in the door can break due to the reduction in air pressure. Broken fragments are sharp-edged and can cause serious injury.

4 Range of appliance use

The appliance is suitable solely for storing wine and cigars (CLB series) in a domestic environment or similar.

This includes, for example, use

- in staff kitchenettes, bed and breakfast establishments,
- by guests in cottages, hotels, motels and other forms of accommodation,
- in catering and similar services in the wholesale trade.

Use the appliance solely as is customary within a domestic environment. All other types of use are inadmissible. The appliance is not suitable for storing and cooling medicines, blood plasma, laboratory preparations or similar substances and products covered by the 2007/47/EC Medical Devices Directive. Any misuse of the appliance may result in damage to or spoilage of stored goods. Furthermore, the appliance is not suitable for operation in potentially explosive atmospheres.

5 Before Commissioning

1. Transportation of cooling cabinet

ATTENTION:

- SWISSCAVE devices cannot be laid down.
 - The devices are to be carried diagonally. That means that the person carrying the underside carries the device on its front grid (below the doors) and that when negotiating stairs this person always stands the lower.
 - If the device must be temporarily set down then this it should be stood straight up, and not placed on its side.
2. Avoid positioning the appliance in direct sunlight or near cookers, radiators and similar sources of heat.

3. Place the device on a firm, dry and plain-level surface. The cabinet should not be exposed to temperatures below freezing point, nor to vibrations, pushes or wet environment.
4. Standard EN 378 specifies that the room in which you install your appliance must have a volume of 1 m³ per 8 g of R 600a refrigerant used in the appliance, so as to avoid the formation of inflammable gas/air mixtures in the room where the appliance is located in the event of a leak in the refrigerant circuit. The quantity of refrigerant used in your appliance is indicated on the type plate on the inside of the appliance.
5. Always install the appliance directly against the wall.
6. With the front levelling screws the cabinet can be plain levelled so that it stands completely straight, even if there is any unevenness in the floor.
7. After definitive placement of the cooling cabinet it should not be connected to power for the duration of at least 12 hours. The compressor may be damaged if this instruction isn't followed.

6 Saving energy

- Always ensure good ventilation. Do not cover ventilation openings or grille.
- Always keep fan slits clear.
- Avoid positioning the appliance in direct sunlight or near cookers, radiators or similar sources of heat.
- The energy consumption depends on the installation conditions, e.g. the ambient temperature.
- Keep the time the appliance is open to a minimum.

7 Climate rating

The climate rating indicates the room temperature at which the appliance may be operated in order to achieve full refrigeration performance. The climate rating is indicated on the type plate.

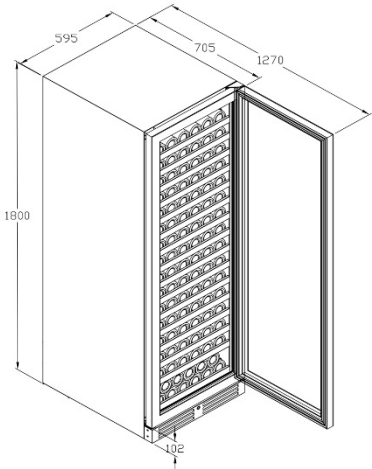
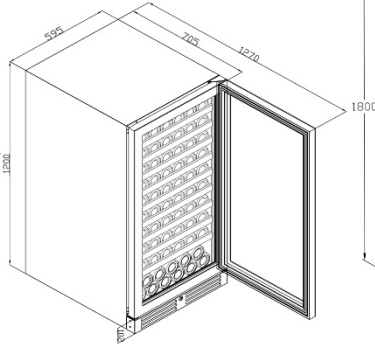
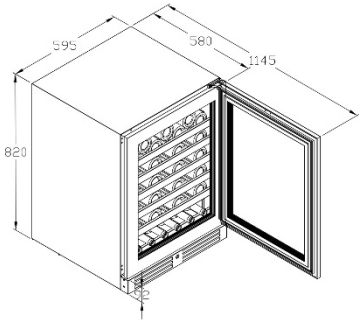
Climate rating	Room temperature
SN	+10 °C to +32 °C
N	+16 °C to +32 °C
ST	+16 °C to +38 °C
T	+16 °C to +43 °C
SN-ST	+10 °C to +38 °C
SN-T	+10 °C to +43 °C

Do not operate the appliance outside the specified room temperature range!

8 Electrical connection

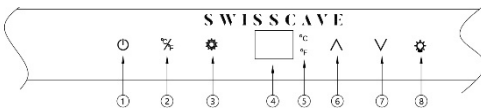
- Only operate the appliance with alternating current (AC).
- The permissible voltage and frequency are indicated on the type plate. The position of the type plate is shown in the section entitled Description of the appliance.
- The socket must be properly earthed and protected by a fuse.
- The tripping current of the fuse must be between 10 A and 16 A.
- **The socket must not be situated behind the appliance and must be easily accessible!**
- Do not connect the appliance using an extension cable or extension socket.
- Do not use stand-alone inverters (conversion of direct current to alternating/three-phase current) or energy-saving plugs. Risk of damage to the electronic control system!

9 Appliance dimensions



10 Operating and control elements

Any function can be activated by touching the corresponding button.



- ① On/Off button (switching the appliance on/off)
- ② "C/F" switch for temperature display in "Celsius" or "Fahrenheit"
- ③ Settings button
- ④ Temperature display
- ⑤ Temperature unit indicator °C/°F
- ⑥ ⑦ Temperature adjust button
- ⑧ Interior light On/off button

11 Switching the appliance on and off

Switching the appliance on

Press button ① until the temperature display lights up.

Switching the appliance off

Keep button ① pressed for approx. 3 seconds. Display ④ will show a countdown 3-2-1. The appliance will switch off.

12 Setting the temperature

Set the temperature with button ⑥ and ⑦.

The following drinking temperatures are recommended for the various types of wine.

Red wines: **+14 °C bis +18 °C**

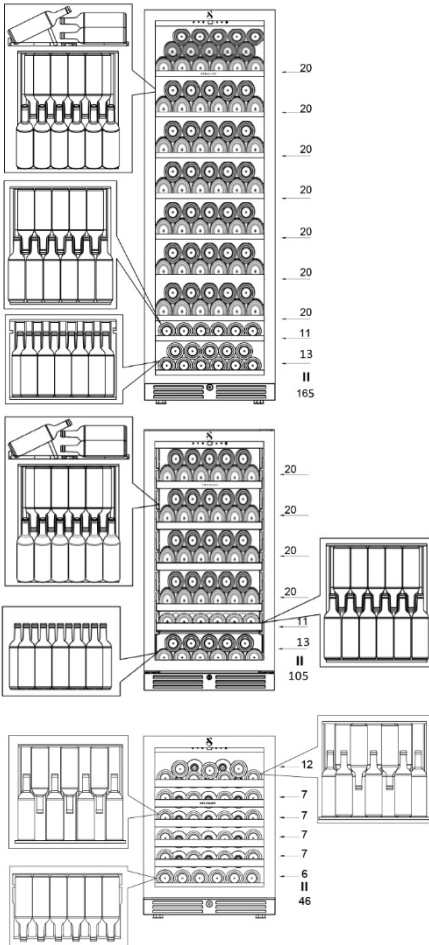
Rosé wines: **+10 °C bis +12 °C**

White wines: **+8 °C bis +12 °C**

Sparkling wines, Champagne: **+7 °C bis +12 °C**

If you are storing wine for long periods of time, it should be stored at a temperature of between +10°C and +12°C.

13 Storage diagram



For standard 0,75 l Bordeaux bottles

14 Cleaning

Before cleaning always switch off the appliance. Pull out the mains plug or switch off or unscrew the fuse.

- Clean the inside and outer walls with lukewarm water and a little detergent. **Do not use abrasive or acid cleaners or chemical solvents.**
- Use a glass cleaner to clean the glass surfaces and a commercially available stainless-steel cleaning agent for the stainless-steel surfaces.
- Do not use steam cleaners because of the risk of injury and damage.
- Ensure that no cleaning water penetrates the electrical components or ventilation grille.
- Do not damage or remove the type plate on the backside of the appliance. It is very important for servicing purposes.

15 Shutting your appliance down

- If your appliance is to be shut down for any length of time, switch it off and disconnect the plug or switch off or remove the fuse.
- Clean the appliance and leave the door open in order to prevent unpleasant smells.
- The appliance complies with the relevant safety regulations and EC Directives 2004/108/EC and 2006/95/EC.

16 Malfunctions

- **E1, E2, E3, E4, E5, E6, HH or LL appears in the display.**

- The appliance has suffered a fault. Contact the customer service department.

You may be able to rectify the following faults by checking the possible causes yourself.

- **Appliance does not function.**

- Is the appliance switched on?
- Is the plug correctly fitted in the mains socket?
- Is the fuse intact?

- **When inserting the mains plug, the refrigeration unit does not switch on, but a value is shown in the temperature display.**

- Demo mode is activated. Please contact the customer service department.

- **Loud running noise.**

- Is the appliance set up firmly on the floor?
- Does the appliance cause nearby items of furniture or objects to vibrate? Please note that noises caused by the refrigerant circuit cannot be avoided.

- **The temperature is not low enough.**

- Is the temperature setting correct (see "Setting the temperature")?
- Does the separately installed thermometer show the correct reading?
- Is the ventilation system working properly?
- Is the appliance set up too close to a heat source?

Changes and adjustments of product characteristics are in the interest of an improved product possible at any time – product data subject to change, all data supplied without liability.

DATA SHEET FOR HOUSEHOLD WINE CONDITIONING UNITS

in acc. with delegated regulation (EU) No. 1060/2010

Brand	SWISSCAVE
Model name / identification	WL455F
Household refrigeration category ⁽¹⁾	2
Energy efficiency class	G
Annual energy consumption (AEC) ⁽²⁾	162 kWh/year
Storage volume, total compartment	405 l
of which chill compartment	-
of which wine storage compartment	405 l
of which cellar-temperature compartment	-
Total number of wine bottles ⁽³⁾	176
Lowest storage temperature of wine compartment	+ 5 °C
Climate rating ⁽⁴⁾	SN
Airborne noise emitted	40 dB(A) re 1 pW
Type of appliance	Upright
Brand	SWISSCAVE
Model name / identification	WL355F
Household refrigeration category ⁽¹⁾	2
Energy efficiency class	G
Annual energy consumption (AEC) ⁽²⁾	156 kWh/year
Storage volume, total compartment	257 l
of which chill compartment	-
of which wine storage compartment	257 l
of which cellar-temperature compartment	-
Total number of wine bottles ⁽³⁾	111
Lowest storage temperature of wine compartment	+ 5 °C
Climate rating ⁽⁴⁾	SN
Airborne noise emitted	40 dB(A) re 1 pW
Type of appliance	Upright
Brand	SWISSCAVE
Model name / identification	WL155F
Household refrigeration category ⁽¹⁾	2
Energy efficiency class	G
Annual energy consumption (AEC) ⁽²⁾	138 kWh/year
Storage volume, total compartment	139 l
of which chill compartment	-
of which wine storage compartment	139 l
of which cellar-temperature compartment	-
Total number of wine bottles ⁽³⁾	52
Lowest storage temperature of wine compartment	+ 5 °C
Climate rating ⁽⁴⁾	SN
Airborne noise emitted	39 dB(A) re 1 pW
Type of appliance	Upright

This appliance is intended to be used exclusively for the storage of wine.

Explanations:

(1) Household refrigeration categories:

Category=Designation

1=Refrigerator with one or more storage compartments for fresh food

2=Refrigerator with cellar-temperature zone, cellar-temperature compartment refrigerator and wine cabinet 3=Refrigerator with cold storage zone and refrigerator with a zero star compartment

4=Refrigerator with a one-star compartment

5=Refrigerator with a two-star compartment

6=Refrigerator with a three-star compartment

7=Fridge-freezer

8=Freezer

9=Chest freezer

10=Multi-purpose refrigerators and other refrigerators

(2) Based on standard test results for 24 hours. Actual energy consumption will depend on how the appliance is used and where it is located.

(3) The rated capacity is quoted as the number of standard 0.75 l bottles that can be stored in the appliance in accordance with the manufacturer's instructions.

(4) Climate rating

SN: This appliance is intended for use in an ambient temperature of between + 10°C and +32°C

N: This appliance is intended for use in an ambient temperature of between + 16°C and +32°C

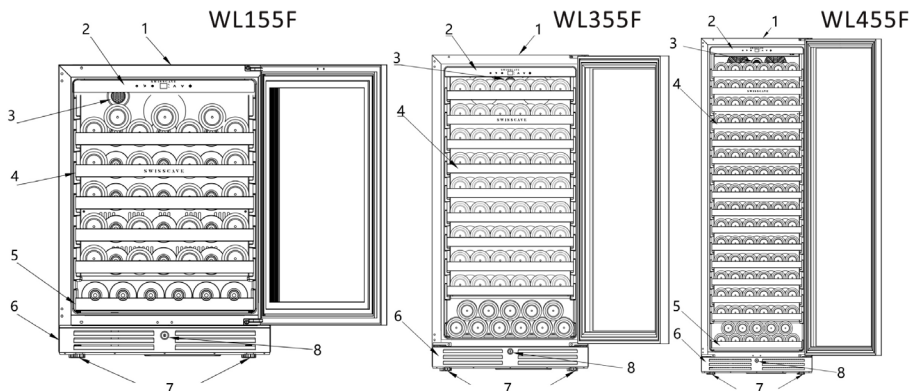
ST: This appliance is intended for use in an ambient temperature of between + 16°C and +38°C

T: This appliance is intended for use in an ambient temperature of between + 16°C and +43°C

SWISSCAVE WL155F/WL355F/WL455F SERIES

MODE D'EMPLOI (FRANÇAIS)

1 Description de l'appareil



1. Cabinet 2. Panneau de contrôle 3. Filtre à charbon actif 4. Claie
5. Claie inférieur 6. Grille d'aération 7. Pieds réglables 8. Serrure

2 Protection de l'environnement



1. L'appareil contient des matériaux de valeur et est à amener à un lieu de recyclage spécial. L'élimination d'anciens appareils est à réaliser correctement en respectant les prescriptions et lois locales en vigueur.

2. Veiller à ne pas endommager le circuit frigorifique de l'appareil lors du transport pour empêcher au réfrigérant y contenu (indications sur la plaquette signalétique) et à l'huile de s'échapper accidentellement.

- Rendre l'appareil inopérant.
- Débrancher l'appareil.
- Sectionner le câble d'alimentation électrique.



AVERTISSEMENT

Risque d'étouffement avec les films et matériaux d'emballage !
Ne pas laisser les enfants jouer avec les matériaux d'emballage.
Déposer les matériaux d'emballage à une déchetterie officielle.

3 Recommandations et consignes de sécurité

- Afin d'éviter tout accident matériel ou corporel, nous vous recommandons de faire appel à une deuxième personne pour déballer et mettre en place l'appareil.
- Si l'appareil est endommagé avant l'installation, prendre immédiatement contact avec le fournisseur.
- Pour garantir la sécurité de fonctionnement de l'appareil, respecter scrupuleusement les instructions de la notice concernant la mise en place et le raccordement électrique.
- En cas de panne, débrancher l'appareil ou ôter/dévisser le fusible.
- Pour débrancher l'appareil, saisir directement la prise, ne pas tirer sur le câble.
- Afin d'éviter tout risque pour les utilisateurs de l'appareil, les réparations et interventions ne doivent être effectuées que par un Service Après-Vente agréé. Cette consigne s'applique également au remplacement du câble d'alimentation.
- Ne pas manipuler de flammes vives ou de sources d'allumage à l'intérieur de l'appareil. Lors du transport et du nettoyage de l'appareil, il convient de veiller à ne pas endommager le

circuit frigorifique. En cas de dommages, tenir l'appareil éloigné de toute source d'allumage et bien aérer la pièce.

- Ne pas utiliser le socle, les tiroirs, les portes, etc. comme marchepied ou comme support.
- Cet appareil peut être utilisé par des enfants dès 8 ans et plus, ainsi que des personnes dont les capacités physiques, sensorielles ou mentales sont réduites, ou des personnes dénuées d'expérience ou de connaissance, sauf si elles ont pu bénéficier d'une surveillance ou d'instructions préalables concernant l'utilisation en toute sécurité de l'appareil et comprennent les dangers en résultant. Les enfants ne doivent pas jouer avec l'appareil. Le nettoyage ou la maintenance par l'utilisateur ne doivent pas être réalisés par des enfants sans surveillance.
- Éviter le contact permanent de la peau avec des surfaces froides ou des produits réfrigérés/surgelés. Cela est susceptible de provoquer des douleurs, une sensation d'engourdissement et des gelures. En cas de contact prolongé de la peau, prévoir les mesures de protection nécessaires, comme par ex. l'usage de gants.
- Pour éviter tout risque d'intoxication alimentaire, ne pas consommer d'aliments stockés au-delà de leur date limite de conservation.
- Ne pas conserver de matières explosives ni de produits en bombe à gaz propulseur inflammable (butane, propane, pentane, etc.) dans votre appareil. En cas de fuite éventuelle, ces gaz risquent en effet de s'enflammer au contact d'éléments électriques de votre appareil. Les produits en bombe concernés sont identifiés par l'étiquette indiquant leur composition ou un symbole représentant une flamme.
- Ne pas utiliser d'appareils électriques à l'intérieur de l'appareil.
- Pour les appareils équipés de fermeture à clé, ne pas laisser la clé à proximité de l'appareil et la ranger hors de portée des enfants.
- L'appareil a été conçu pour être placé dans des locaux fermés. Ne pas exploiter l'appareil dehors ou dans des endroits humides non à l'abri de projections d'eau.
- Les barres d'éclairage LED situées dans l'appareil servent d'éclairage à l'intérieur de l'appareil. Elles ne sont pas destinées à l'éclairage de pièces.
- À une altitude de plus de 1500 m au-dessus du niveau de la mer, la vitre de la porte peut

se briser lors du transport ou du fonctionnement de l'appareil en raison de la pression atmosphérique réduite. Les éclats de verre à arêtes vives peuvent provoquer des blessures graves.

4 Domaine d'utilisation de l'appareil

L'appareil est exclusivement adapté au stockage de vins et cigares (CLB série) dans un environnement domestique ou un environnement semblable.

Est prise en compte, par exemple, l'utilisation :

- Dans les cuisines du personnel, les pensions de famille,
- Par les clients de maisons de campagne, hôtels, motels et autres hébergements,
- Par les traiteurs et services semblables dans le commerce de gros.

N'utiliser l'appareil que dans un cadre domestique. Tout autre type d'utilisation est interdite. L'appareil n'est pas conçu pour le stockage et la réfrigération de médicaments, de plasma sanguin, de préparations de laboratoire ou autres produits ou substances semblables concernés par la directive 2007/47/CE relative aux dispositifs médicaux. Une utilisation abusive de l'appareil peut entraîner l'endommagement des produits stockés ou leur altération.

5 Avant la mise en service

1. Transport des appareils

ATTENTION :

- Les appareils SWISSCAVE ne peuvent jamais être couchés.
 - Lorsqu'il est porté par deux personnes, l'appareil doit être tenu en diagonale : c'est-à-dire que la personne qui porte le bas doit saisir l'appareil par la grille de d'aération avant (sous la porte), et que cette personne doit se trouver du côté bas pour monter les escaliers.
 - Dans le cas où l'appareil doit être provisoirement posé en cours de transport, il ne peut être couché, il doit toujours rester vertical.
2. Éviter d'installer l'appareil à un endroit directement exposé à une source de chaleur (rayons de soleil, cuisinière, chauffage ou autre.

3. Placez l'armoire climatisée sur une surface stable, sèche et plane. L'armoire ne peut pas être exposée aux chocs ou aux vibrations, ni à l'humidité ou aux températures trop basses (en dessous de zéro).

4. Le site d'installation de votre appareil doit impérativement être conforme à la norme EN 378, à savoir un volume de 1 m³ pour 8 g de fluide réfrigérant type R 600a, pour interdire toute formation de mélange gaz-air inflammable en cas de fuite dans le circuit frigorifique. Les données relatives à la masse de réfrigérant sont indiquées sur la plaquette signalétique.

5. Toujours placer l'appareil directement contre le mur.

6. Afin de compenser les inégalités du sol, l'armoire peut être mise à niveau au moyen des pieds avant réglables jusqu'à ce qu'elle soit parfaitement verticale (au fil à plomb).

7. Après le placement définitif de l'armoire, attendre au moins 12 heures avant de la mettre sous tension. Le compresseur risquerait d'être endommagé.

6 Économiser l'énergie

- Toujours veiller à une bonne ventilation de l'appareil. Ne pas recouvrir ou obstruer les orifices et les grilles de ventilation.
- Ne pas obstruer les fentes de ventilation.
- Ne pas placer l'appareil dans une zone à ensoleillement direct, à côté d'une cuisinière, d'un chauffage ou équivalents.
- La consommation en énergie dépend des conditions d'installation comme la température ambiante.
- Ouvrir l'appareil aussi brièvement que possible.

7 Classe climatique

La classe climatique indique la température ambiante à laquelle l'appareil doit être utilisé pour atteindre la performance frigorifique maximale. La classe climatique est indiquée sur la plaquette signalétique.

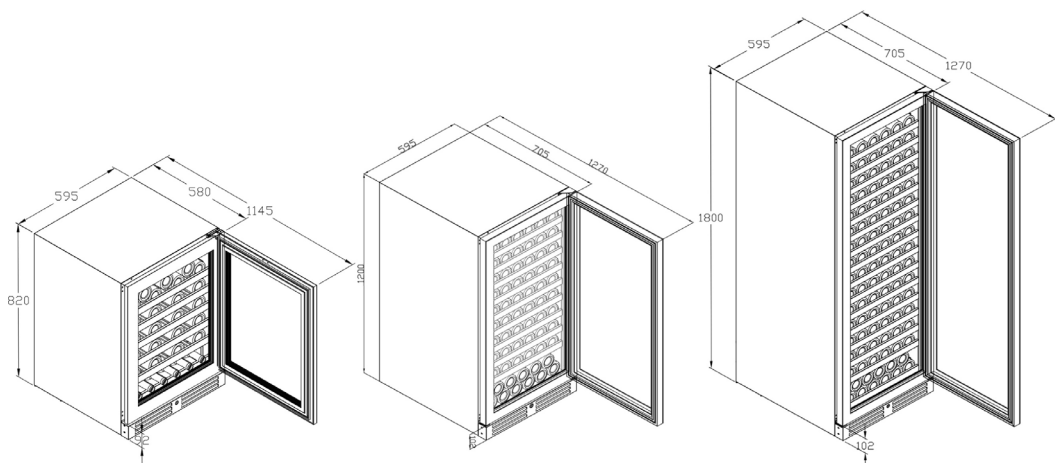
Classe climatique	Température ambiante
SN	+10 °C à +32 °C
N	+16 °C à +32 °C
ST	+16 °C à +38 °C
T	+16 °C à +43 °C
SN-ST	+10 °C à +38 °C
SN-T	+10 °C à +43 °C

Ne pas utiliser l'appareil en dehors de la plage de température indiquée !

8 Raccordement électrique

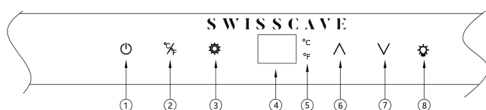
- Seul le courant alternatif doit être utilisé pour alimenter l'appareil.
- La tension et la fréquence admissibles sont indiquées sur la plaquette signalétique. L'emplacement de la plaquette signalétique figure dans le chapitre Description de l'appareil.
- La prise doit être mise à la terre conformément aux normes électriques et protégée par un fusible.
- Le courant de déclenchement du fusible doit être situé entre 10 A et 16 A.
- **La prise ne doit pas se trouver derrière l'appareil et doit être facilement accessible !**
- Ne pas brancher l'appareil à une rallonge ou à une multiprise.
- Ne pas utiliser d'onduleurs (conversion du courant continu en courant alternatif ou triphasé) ou de fiches économie d'énergie. Risque d'endommagement du système électronique !

9 Dimensions de l'appareil



10 Éléments de commande et de contrôle

Chaque fonction peut être activée d'une simple pression du doigt sur les icônes de commande.



- ① Touche Marche-Arrêt (mise en marche et arrêt de l'appareil)
- ② "C/F" pour l'affichage de la température en "Celsius" ou "Fahrenheit"
- ③ Bouton de fonction
- ④ Affichage de la température
- ⑤ Affichage de l'unité de température °C/°F
- ⑥ ⑦ Boutons de réglage de la température
- ⑧ Bouton marche/arrêt éclairage intérieur

11 Mise en marche et arrêt de l'appareil

Mise en marche

Appuyer sur la touche ① pour que l'affichage de température s'allume.

Arrêt

Maintenir la touche ① enfoncée pendant env. 3 secondes pour éteindre l'affichage de température. L'affichage de la température ④ fait ensuite l'objet d'un compte à rebours 3-2-1. L'appareil s'éteint.

12 Réglage de la température

La température peut être réglée à l'aide des touches ⑥ et ⑦. L'affichage de la température ④ indique la température réglée.

Les températures de dégustation recommandées pour les différents vins sont les suivantes.

Vin rouge : **+14 °C bis +18 °C**

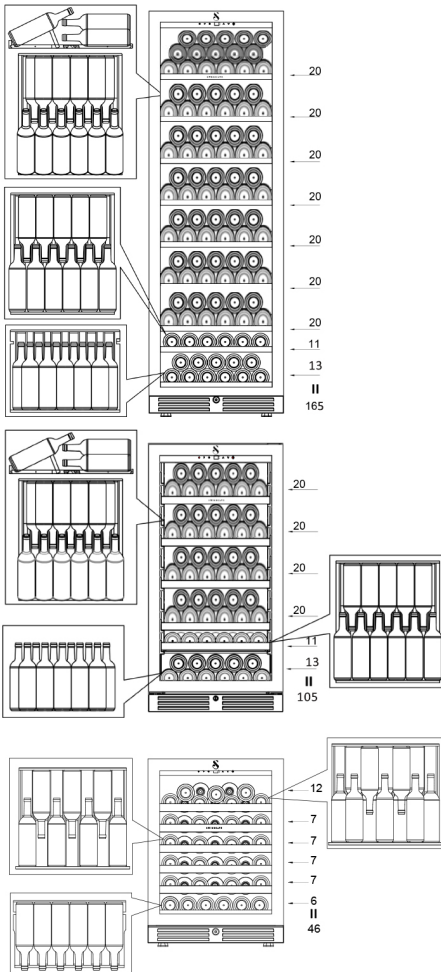
Rosé : **+10 °C bis +12 °C**

Vin blanc : **+8 °C bis +12 °C**

Clairette, Champagne : **+7 °C bis +12 °C**

Pour les conserver à long terme, il est recommandé de stocker les vins à une température comprise entre +10 °C et +12 °C.

13 Schéma de stockage



Pour bouteilles type Bordeaux 0,75 l

14 Nettoyage

Avant de procéder au nettoyage, arrêter impérativement l'appareil. Pour cela, débrancher la prise de l'appareil ou mettre hors circuit les protections électriques situées en amont.

- Nettoyer l'intérieur ainsi que les parois extérieures de l'appareil avec de l'eau tiède mélangée à de faibles quantités de produit à vaisselle. **N'utiliser ni détergents sableux ou acides, ni solvants chimiques.**
- Utiliser un produit nettoyant pour vitres pour nettoyer les surfaces vitrées et un produit nettoyant pour acier inoxydable vendu habituellement dans le commerce pour les surfaces en acier.
- Ne pas employer d'appareils de nettoyage à vapeur : risque de dommages matériels et de blessures !
- Éviter que l'eau de nettoyage ne s'infilte dans les parties électriques et par la grille de ventilation.
- Ne pas détériorer ou enlever la plaque signalétique à l'arrière de l'appareil - elle est importante pour le service après-vente.

15 Arrêt prolongé

- Lorsque votre appareil doit rester longtemps sans fonctionner, débrancher la prise ou retirer/dévisser les fusibles situés en amont.
- Nettoyer l'appareil et laisser la porte ouverte afin d'éviter la formation d'odeurs.
- Cet appareil est conforme aux prescriptions de sécurité applicables et satisfait ainsi aux prescriptions définies par les directives CE 2004/108/CE et 2006/95/CE

16 Pannes éventuelles

- **E1, E2, E3, E4, E5, E6, HH ou LL s'affiche.**

→ Il s'agit d'un défaut de l'appareil. Contacter le SAV.

Vous pouvez remédier vous-même aux pannes suivantes en contrôlant les causes possibles.

- **L'appareil ne fonctionne pas :**

→ L'appareil est-il en position marche ?

→ La prise de courant est-elle bien enfoncée ?

→ Le fusible de la prise est-il en bon état ?

- **Le groupe compresseur ne démarre pas mais une valeur est indiquée sur l'affichage de température lors du branchement de la prise.**

→ Le mode de présentation est activé. Contacter le SAV.

- **L'appareil est trop bruyant :**

→ L'appareil est peut-être mal calé.

→ Les meubles ou les objets se trouvant à proximité sont peut-être soumis aux vibrations du groupe compresseur. Sachez que les bruits dus à l'arrivée du réfrigérant dans le circuit frigorifique ne peuvent être évités.

- **La température n'est pas assez basse :**

→ Le réglage de la température est-il correct ? (voir chapitre "Réglage de la température")

→ Le thermomètre supplémentaire placé dans l'appareil indique-t-il la bonne température ?

→ La ventilation est-elle correctement assurée ?

→ L'appareil a-t-il été installé trop près d'une source de chaleur ?

Des améliorations de nos produits sont possibles - Tous droits de modifications réservés, toutes les informations sont sans garantie.

DATA SHEET FOR HOUSEHOLD WINE CONDITIONING UNITS

in acc. with delegated regulation (EU) No. 1060/2010

Marque	SWISSCAVE
Nom / Identification du modèle	WL455F
Catégorie de l'appareil de réfrigération ménager ⁽¹⁾	2
Classe d'efficacité énergétique	G
Consommation énergétique annuelle (AEC) ⁽²⁾	162 kWh par an
Volume utile du compartiment froid total	405 l
dont compartiment pour denrées hautement périssables	-
dont compartiment de stockage du vin	405 l
dont compartiment cellier	-
Nombre de bouteilles total ⁽³⁾	176
Température de stockage la plus basse compartiment de stockage du vin	+ 5 °C
Classe climatique ⁽⁴⁾	SN
Émissions acoustiques dans l'air	40 dB(A) re 1 pW
Type de construction	Autonome
Marque	SWISSCAVE
Nom / Identification du modèle	WL355F
Catégorie de l'appareil de réfrigération ménager ⁽¹⁾	2
Classe d'efficacité énergétique	G
Consommation énergétique annuelle (AEC) ⁽²⁾	156 kWh par an
Volume utile du compartiment froid total	257 l
dont compartiment pour denrées hautement périssables	-
dont compartiment de stockage du vin	257 l
dont compartiment cellier	-
Nombre de bouteilles total ⁽³⁾	111
Température de stockage la plus basse compartiment de stockage du vin	+ 5 °C
Classe climatique ⁽⁴⁾	SN
Émissions acoustiques dans l'air	40 dB(A) re 1 pW
Type de construction	Autonome
Marque	SWISSCAVE
Nom / Identification du modèle	WL155F
Catégorie de l'appareil de réfrigération ménager ⁽¹⁾	2
Classe d'efficacité énergétique	G
Consommation énergétique annuelle (AEC) ⁽²⁾	138 kWh par an
Volume utile du compartiment froid total	139 l
dont compartiment pour denrées hautement périssables	-
dont compartiment de stockage du vin	139 l
dont compartiment cellier	-
Nombre de bouteilles total ⁽³⁾	52
Température de stockage la plus basse compartiment de stockage du vin	+ 5 °C
Classe climatique ⁽⁴⁾	SN
Émissions acoustiques dans l'air	39 dB(A) re 1 pW
Type de construction	Autonome

Cet appareil est destiné uniquement au stockage du vin.

Explications :

(1) Catégories de d'appareils de réfrigération ménagers :

1 = Réfrigérateur avec un ou plusieurs compartiments pour denrées fraîches

2 = Réfrigérateur avec zone cave, réfrigérateur compartiment cellier et armoire à vin

3 = Réfrigérateur avec zone pour denrées hautement périssable et réfrigérateur avec compartiment zéro étoile

4 = Réfrigérateur avec compartiment une étoile

5 = Réfrigérateur avec compartiment deux étoiles

6 = Réfrigérateur avec compartiment trois étoiles | 7 = Réfrigérateur-congélateur | 8 = Congélateur 9 | = Armoire

10 = Réfrigérateurs polyvalents et autres réfrigérateurs

(2) Sur la base du résultat obtenu pour 24 heures dans des conditions d'essai normalisées. La consommation d'énergie réelle dépend des conditions d'utilisation et de l'emplacement de l'appareil.

(3) Capacité nominale exprimée en nombre de bouteilles standard de 75 centilitres qui peuvent être placées dans l'appareil conformément aux instructions du fabricant.

(4) Classe climatique

SN : cet appareil convient à un fonctionnement pour une température ambiante comprise entre + 10°C et +32°C

N : cet appareil convient à un fonctionnement pour une température ambiante comprise entre + 16°C et +32°C

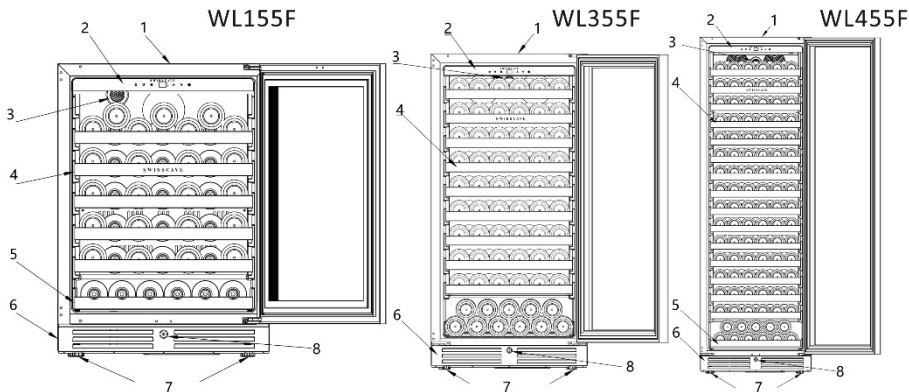
ST : cet appareil convient à un fonctionnement pour une température ambiante comprise entre + 16°C et +38°C

T : cet appareil convient à un fonctionnement pour une température ambiante comprise entre + 16°C et +43°C

SWISSCAVE WL155F/WL355F/WL455F SERIES

MANUALE DI ISTRUZIONE (ITALIANO)

1 Descrizione dell'apparecchio



1. Armadietto 2. Pannello di controllo 3. Filtro a carbone attivo 4. Mensole
5. Mensole inferiore 6. Grille d'aération 7. Piedi regolabili 8. Serratura

2 Indicazioni per lo smaltimento



1. L'apparecchio contiene materiali utili e non va smaltito nella raccolta indifferenziata dei rifiuti, ma portato in appositi centri. Gli apparecchi fuori uso devono essere smaltiti a regola d'arte, conformemente alle norme e alle leggi locali in vigore.

2. Durante il trasporto non danneggiare il circuito raffreddante dell'apparecchio fuori uso per evitare che il refrigerante in esso contenuto (dati riportati sulla targhetta dati) e l'olio possano fuoriuscire senza controllo.

- Mettere fuori uso l'apparecchio.
- Estrarre la spina di rete.
- Tagliare il cavo di alimentazione.

3 Indicazioni ed avvertenze per la sicurezza

- L'apparecchio dovrebbe venire sballato ed installato da due persone allo scopo di evitare danni a persone o a cose.
- In caso di danni all'apparecchio, informare immediatamente la ditta fornitrice, prima di procedere all'allacciamento.
- Per garantire il sicuro funzionamento, installare e collegare l'apparecchio solo secondo le indicazioni riportate nella presente istruzione d'uso.
- In caso di guasti, staccare l'apparecchio dalla rete di alimentazione. Estrarre la spina oppure staccare/svitare il fusibile.
- Per staccare l'apparecchio dalla rete di alimentazione, estrarre la spina, non tirare il cavo di alimentazione.
- Far eseguire le riparazioni dell'apparecchio solo dal Servizio di assistenza tecnica. In caso contrario l'utente potrà incorrere in seri pericoli. Lo stesso vale per la sostituzione dei cavi di allacciamento alla rete.
- Evitare fuochi o scintille all'interno dell'apparecchio. Assicurarsi che il circuito raffreddante non venga danneggiato durante il trasporto o la pulizia dell'apparecchio. Evitare



AVVERTENZA

Pericolo di soffocamento a causa del materiale da imballaggio e di film!

Non lasciare giocare i bambini con il materiale da imballaggio.

Conferire il materiale da imballaggio presso un centro di raccolta autorizzato.

assolutamente la formazione di scintille in caso di guasti ed arieggiare bene i locali.

- Non usare come predellino o come appoggio gli zoccoli, i cassetti e gli sportelli.
- Il presente apparecchio può essere utilizzato da bambini di età pari o superiore a 8 anni e da persone con ridotte capacità fisiche, sensoriali o mentali o mancanza di esperienza e conoscenza a condizione che siano sorvegliati e istruiti in merito all'utilizzo sicuro dell'apparecchio e ai pericoli connessi. I bambini non possono giocare con l'apparecchio. I bambini senza sorveglianza non possono eseguire la pulizia e la manutenzione che spetta all'utente.
- Evitare il contatto prolungato con superfici fredde o prodotti refrigerati/congelati. Ciò può causare dolori, insensibilità e assideramento. In caso di contatto prolungato prendere provvedimenti adeguati, ad es. utilizzare dei guanti.
- Non consumare generi alimentari la cui data di conservazione sia scaduta, potrebbero causare intossicazione.
- Non conservare nell'apparecchio materiali esplosivi o bombolette spray a base di sostanze infiammabili come p.es. butano, propano, pentano ecc. A contatto con le parti elettriche, le eventuali perdite di gas possono infiammarsi. Le bombolette spray contenenti tali sostanze sono riconoscibili dal simbolo della fiamma o dai dati riportati sull'etichetta del prodotto.
- Non utilizzare apparecchi elettrici all'interno dell'apparecchio.
- Se l'apparecchio è munito di chiavi, non conservare queste ultime nelle vicinanze dell'apparecchio o alla portata dei bambini.
- L'apparecchio è progettato per l'utilizzo in ambienti chiusi. Non utilizzare l'apparecchio all'aperto o in ambienti umidi e caratterizzati da spruzzi d'acqua.
- Le barre luminose a LED nell'apparecchio servono per illuminarne il vano interno e non sono idonee all'illuminazione della stanza.
- La lastra di vetro dello sportello può rompersi a causa della pressione dell'aria ridotta in caso di trasporto o funzionamento dell'apparecchio ad altezze superiori a 1500 m sul livello del mare. I frammenti presentano spigoli vivi e possono causare lesioni gravi.

4 Campo d'impiego dell'apparecchio

L'apparecchio è indicato esclusivamente per la conservazione di vino e sigari (CLB serie) in ambiente domestico o analogo.

Si intende ad esempio l'utilizzo

- in angoli cucina di aziende, pensioni con prima colazione,
- da parte di ospiti in case di campagna, hotel, motel e altri alloggi,
- in caso di catering e servizi simili nella grande distribuzione.

Utilizzare l'apparecchio esclusivamente in un contesto domestico.

Tutti gli altri tipi di utilizzo non sono ammessi.

L'apparecchio non è idoneo alla conservazione e alla refrigerazione di medicinali, plasma sanguigno, preparazioni di laboratorio o sostanze e prodotti simili in base alla Direttiva sui Dispositivi Medici 2007/47/CE. Un uso improprio dell'apparecchio può provocare danni ai prodotti conservati o il loro deterioramento. Inoltre l'apparecchio non è idoneo all'esercizio in aree a rischio di esplosione.

5 Trasporto e Posizionamento

1. Trasporto dell'unità

ATTENZIONE:

- Gli apparecchi SWISSCAVE non devono mai essere posati.
 - Il trasporto si fa in due e l'apparecchio dev'essere trasportato in maniera diagonale: cioè, la persona che porta la parte inferiore, dove si trova la griglia di raffreddamento (sportello inferiore) e che questa stessa persona, quando si scende le scale, si trova sempre sotto.
 - Se l'apparecchio dev'essere a volte posato durante il trasporto, sempre in piedi, mai di maniera verticale.
2. Evitare il posizionamento dell'apparecchio in aree direttamente esposte ai raggi del sole, accanto al forno, al riscaldamento e similari.

3. Il frigorifero cantina deve poggiare su un pavimento stabile, asciutto e non in pendenza, non deve subire vibrazioni, colpi, umidità o freddo (sotto al punto di congelamento).

4. In conformità alla norma EN 378, il locale di installazione dell'apparecchio deve avere un volume di 1 m³ per 8 g di refrigerante R 600a, affinché in caso di perdita del circuito raffreddante non possa avere origine una miscela infiammabile di gas e aria nei locali di installazione dell'apparecchio. L'indicazione della quantità del liquido refrigerante è riportata sulla targhetta dati.

5. Installare l'apparecchio sempre contro una parete.

6. In caso il pavimento sia in pendenza, si potranno regolare i piedini affinché il frigorifero sia perfettamente in verticale (a 90°).

7. Una volta posto nella posizione definitiva bisognerà aspettare almeno 12 ore prima di accenderlo. Altrimenti il compressore potrebbe subire dei danni.

6 Risparmio energetico

- Assicurare sempre una buona ventilazione. Non coprire le griglie o i fori di aerazione.
- Tenere sempre libere le fessure per l'aria del ventilatore.
- Evitare il posizionamento dell'apparecchio in aree direttamente esposte ai raggi del sole, accanto al forno, al riscaldamento e similari.
- Il consumo di energia dipende dalle condizioni di installazione, p. es. dalla temperatura ambiente.
- Aprire lo sportello dell'apparecchio per lo stretto tempo necessario.

7 Classe climatica

La classe climatica indica la temperatura ambiente a cui può funzionare l'apparecchio per raggiungere la potenza di raffreddamento totale. La classe climatica è indicata sulla targhetta dati.

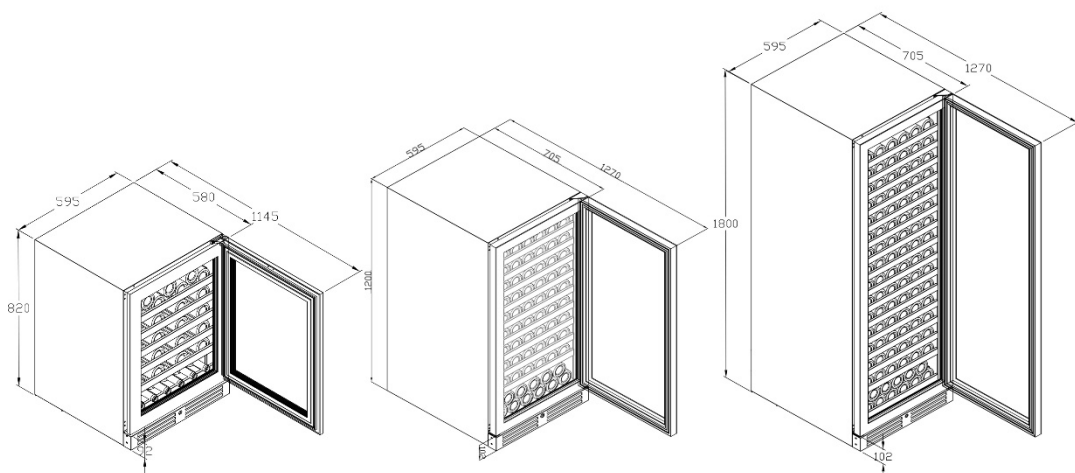
Classe climatica	Temperatura ambiente
SN	+10 °C a +32 °C
N	+16 °C a +32 °C
ST	+16 °C a +38 °C
T	+16 °C a +43 °C
SN-ST	+10 °C a +38 °C
SN-T	+10 °C a +43 °C

Non far funzionare l'apparecchio a temperature ambiente diverse da quelle indicate!

8 Collegamento elettrico

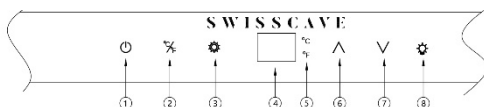
- L'apparecchio funziona solo a corrente alternata.
- La tensione e la frequenza ammesse sono indicate sulla targhetta dati. La posizione della targhetta dati è indicata nel capitolo **Descrizione dell'apparecchio**.
- La presa deve essere sia messa a terra in modo regolamentare che protetta elettricamente.
- La corrente di azionamento del fusibile deve essere compresa tra 10 A e 16 A.
- La presa non deve trovarsi dietro all'apparecchio e deve essere facilmente raggiungibile!
- Non collegare l'apparecchio con una prolunga o una presa multipla.
- Non utilizzare invertitori per impianti ad isola (conversione di corrente continua in corrente alternata o corrente trifase) o connettori a risparmio energetico. Pericolo di danni per l'elettronica!

9 Dimensioni dell'apparecchio



10 Elementi di controllo e di servizio

Ogni funzione può essere attivata toccando il rispettivo simbolo.



- ① Tasto avvio/arresto (inserire e disinserire l'apparecchio)
- ② "C/F" per la visualizzazione della temperatura in "Celsius" o "Fahrenheit"
- ③ Tasto funzione
- ④ Display della temperatura
- ⑤ Indicatore dell'unità di temperatura °C/°F
- ⑥ ⑦ Tasto di regolazione della temperatura
- ⑧ Tasto on/off illuminazione interna, Interruttore

11 Inserire e disinserire l'apparecchio

Inserire:

Premere il tasto ① il display della temperatura si accende.

Disinserire:

Tenere premuto per ca. 3 sec. il tasto ① il display della temperatura si spegne. Il display della temperatura ④ mostrerà un conto alla rovescia 3-2-1. L'apparecchio si spegne.

12 Impostare la temperatura

Impostare la temperatura con i tasti ⑥ e ⑦. L'indicazione della temperatura ④ visualizza la temperatura impostata.

Si consigliano le seguenti temperature ideali per i diversi tipi di vino.

Vino rosso da: **+14 °C bis +18 °C**

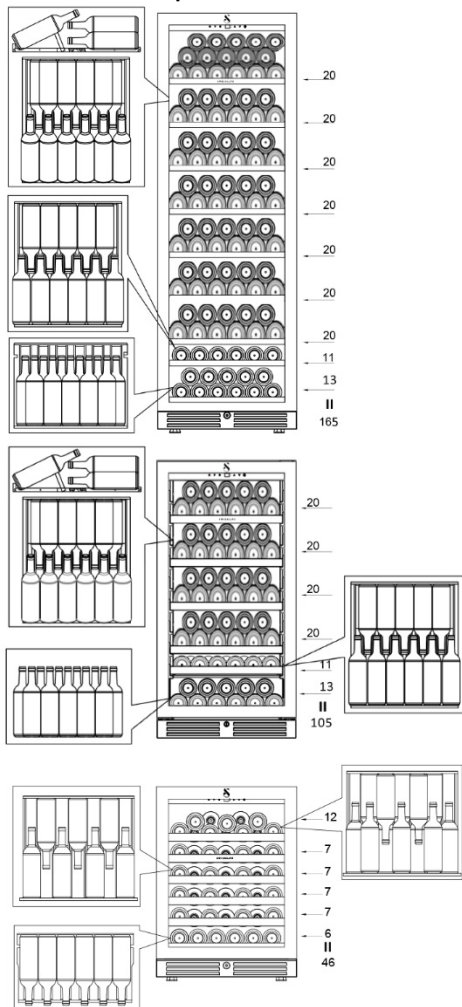
Vino rosato da: **+10 °C bis +12 °C**

Vino bianco da: **+8 °C bis +12 °C**

Spumante, Champagne: **+7 °C bis +12 °C**

Per la conservazione a lungo termine dei vini si consiglia una temperatura da +10 °C a +12 °C.

13 Schema di disposizione



Per bottiglie bordolesi da 0,75 l

14 Pulizia

Disinserire in ogni caso l'apparecchio prima di procedere alla sua pulizia. Estrarre la spina oppure staccare o svitare i fusibili inseriti a monte.

- Pulire l'interno e le pareti esterne con acqua tiepida, alla quale è stata aggiunta una piccola dose di detergente. **Non impiegare assolutamente detersivi abrasivi o acidi o solventi chimici.**
- Per pulire le superfici in vetro utilizzare un detergente specifico per vetri e per pulire le superfici in acciaio inox utilizzare un comune detergente specifico per inox.
- Non usare umidificatori!
Pericolo per l'incolumità di cose e persone.
- Aver cura che durante la pulizia l'acqua non penetri nelle griglie di aerazione o nelle parti elettriche.
- Non togliere o danneggiare la targhetta dati sulla parte interna dell'apparecchio - importante per il Servizio di assistenza tecnica.

15 Mettere fuori servizio

- Se l'apparecchio viene messo fuori servizio per lungo tempo: disinserire l'apparecchio. Estrarre la spina o svitare/disinserire i fusibili inseriti a monte.
- Pulire l'apparecchio lasciando lo sportello aperto per evitare la formazione di odori sgradevoli.
- L'apparecchio risponde alle norme di sicurezza pertinenti e alle direttive CE 2004/108/CE e 2006/95/CE.

16 Guasti

- **Sul display compare E1, E2, E3, E4, E5, E6, HH o LL.**

- L'apparecchio è guasto. Contattare il Servizio di assistenza tecnica.

I guasti seguenti possono venire eliminati, semplicemente controllandone le possibili cause.

- **L'apparecchio non funziona.** Controllare se

- l'apparecchio è stato inserito correttamente,
- la spina è regolarmente inserita nella presa,
- i fusibili della presa sono in ordine.

- **Quando si inserisce la spina, il gruppo di raffreddamento non si mette in funzione, mentre sul display della temperatura compare un valore.**

- La modalità di presentazione è attivata. Disattivare la modalità di presentazione

- **Rumori troppo forti.** Controllare se

- l'apparecchio è stato posizionato saldamente sul pavimento,
- il compressore in esercizio fa vibrare i mobili o le suppellettili adiacenti. Si noti che non sono del tutto evitabili i rumori prodotti dal circuito raffreddante.

- **La temperatura non è sufficientemente bassa.** Controllare

- la regolazione in base al capitolo "Impostare la temperatura", e se è stato impostato il giusto valore,
- se il termometro introdotto separatamente indica il valore giusto,
- se l'aerazione è sufficiente,
- se l'apparecchio è troppo vicino ad una fonte di calore

Potrebbero esserci delle modifiche per migliorare il prodotto. Tutte le indicazioni sono prive di garanzia.

SCHEDA PER ENOTECHE A USO DOMESTICO

ai sensi del regolamento delegato (UE) n. 1060/2010

Marchio	SWISSCAVE
Nome/ codice identificativo del modello	WL455F
Categoria di frigoriferi ad uso domestico ⁽¹⁾	2
Classe di efficienza energetica	G
Consumo annuo di energia (AEC) ⁽²⁾	162 kWh/anno
Volume utile complessivo vano frigorifero	405 l
di cui scomparto raffreddatore	-
di cui scomparto vini	405 l
di cui scomparto cantina	-
Numero di bottiglie totali ⁽³⁾	176
Temperatura più bassa scomparto vini	+ 5 °C
Classe climatica ⁽⁴⁾	SN
Emissione di rumore aereo	40 dB(A) re 1 pW
Forma costruttiva	Autonomo
Marchio	SWISSCAVE
Nome/ codice identificativo del modello	WL355F
Categoria di frigoriferi ad uso domestico ⁽¹⁾	2
Classe di efficienza energetica	G
Consumo annuo di energia (AEC) ⁽²⁾	156 kWh/anno
Volume utile complessivo vano frigorifero	257 l
di cui scomparto raffreddatore	-
di cui scomparto vini	257 l
di cui scomparto cantina	-
Numero di bottiglie totali ⁽³⁾	111
Temperatura più bassa scomparto vini	+ 5 °C
Classe climatica ⁽⁴⁾	SN
Emissione di rumore aereo	40 dB(A) re 1 pW
Forma costruttiva	Autonomo
Marchio	SWISSCAVE
Nome/ codice identificativo del modello	WL155F
Categoria di frigoriferi ad uso domestico ⁽¹⁾	2
Classe di efficienza energetica	G
Consumo annuo di energia (AEC) ⁽²⁾	138 kWh/anno
Volume utile complessivo vano frigorifero	139 l
di cui scomparto raffreddatore	-
di cui scomparto vini	139 l
di cui scomparto cantina	-
Numero di bottiglie totali ⁽³⁾	52
Temperatura più bassa scomparto vini	+ 5 °C
Classe climatica ⁽⁴⁾	SN
Emissione di rumore aereo	39 dB(A) re 1 pW
Forma costruttiva	Autonomo

Apparecchio destinato esclusivamente alla conservazione del vino.

Spiegazioni:

(1) Categorie di frigoriferi ad uso domestico:

Categoria=denominazione

1=frigorifero con uno o più scomparti per alimenti freschi

2=frigorifero con zona cantina, frigorifero con scomparto cantina e cantina per vini

3=frigorifero con zona a bassa temperatura e frigorifero con vano a zero stelle

4=frigorifero con vano a una stella

5=frigorifero con vano a due stelle

6=frigorifero con vano a tre stelle

7=frigo-congelatore

8=congelatore

9=congelatore orizzontale

10=frigoriferi multiuso e altri frigoriferi

(2) Basato sui risultati di prove standard per 24 ore. Il consumo effettivo dipende dalla modalità di utilizzo dell'apparecchio e dal luogo in cui è installato.

(3) Capacità nominale espressa come numero di bottiglie standard da 75 cl che l'apparecchio può contenere in base alle istruzioni del fabbricante.

(4) Classe climatica

SN: questo apparecchio è concepito per essere utilizzato a una temperatura ambiente compresa tra +10 °C e +32 °C

N: questo apparecchio è concepito per essere utilizzato a una temperatura ambiente compresa tra +16 °C e +32 °C

ST: questo apparecchio è concepito per essere utilizzato a una temperatura ambiente compresa tra +16 °C e +38 °C

T: questo apparecchio è concepito per essere utilizzato a una temperatura ambiente compresa tra +16 °C e +43 °C

Issued by
SWISSCAVE AG
Churerstr. 158, CH-8808 Freienbach, Switzerland

© SWISSCAVE AG 2020
Subject to availability.
All rights reserved. Rights of modification reserved.
www.swisscave.com